

LJ6350 SERIES

Laser Printer
激光打印机

用户手册
User's Guide

lenovo

声明

欢迎您使用 Lenovo 产品！

首次安装和使用本产品前，请先仔细阅读随机配送的所有资料，这将有助于您更好地使用本产品。如果您未能按照手册的说明和要求操作本产品，或由于理解错误等原因误操作本产品，联想（北京）有限公司将不对由此而导致的任何损失承担任何责任，但由于 Lenovo 专业维修人员安装或操作不当而造成的损失除外。

联想（北京）有限公司已经对本手册的内容进行了严格、仔细的校勘，但是我们不能保证本手册完全没有错误或疏漏。

联想（北京）有限公司致力于不断改进产品功能、提升服务品质，因此保留随时更改本手册所述任何产品或软件程序以及本手册内容的权利，恕不另行通知。

本手册旨在帮助您正确地使用 Lenovo 产品，并不包括对本产品的软硬件配置的任何说明。有关产品配置情况，请参阅相关合同（如有）和装箱清单，或者咨询向您出售产品的经销商。本手册中的图片仅供参考，如果有个别图片与产品实物不符，请以产品实物为准。

© 2012 联想（北京）有限公司。本手册受版权法律法规的保护。未经联想（北京）有限公司事先书面授权，不得以任何方式复制或抄录本手册，不得以任何形式在任何有线网络中传送本手册，也不得将本手册翻译成任何语言。

Lenovo、Lenovo 联想、联想和其他 Lenovo 商标或标识都是联想（北京）有限公司或其子公司在中国大陆或其他国家 / 地区的商标或注册商标。

如果您在操作过程中发现本产品的实际情况与本手册有不一致之处，或您想获取最新的信息，或您有任何问题或建议，请垂询或登录：

技术咨询电话：400-810-1234（未开通 400 业务的地区，请拨打 010-58511600）—

服务网站：<http://www.lenovo.com/>

目 录

1	连接电缆	1-1
1.1	连接电缆	1-2
2	基本操作	2-1
2.1	主要组件及功能	2-2
2.2	操作面板	2-5
2.3	打开/关闭电源	2-6
2.4	关于断路器	2-7
3	在信封上打印	3-1
3.1	在信封上打印	3-2
3.2	在透明胶片上打印	3-5
3.3	在非标准尺寸的纸张上打印	3-7
3.4	通过更改纸盒的纸张类型进行打印	3-8
4	纸张	4-1
4.1	关于纸张	4-2
4.2	装纸	4-7
5	故障排除	5-1
5.1	清除卡纸	5-3
5.2	硬件故障（电源故障、噪音异常等）	5-11
5.3	打印质量问题	5-12
5.4	进纸问题	5-17
6	维护	6-1
6.1	更换耗材	6-2
6.2	清洁打印机	6-10
6.3	移动打印机	6-21
7	驱动程序	7-1
7.1	概述	7-2
7.2	程序安装	7-4
A	附录	A-1
A.1	主要规格	A-2
A.2	选配件	A-5
A.3	耗材使用寿命和定期更换零件	A-6
A.4	注意事项和限制	A-7

安全注意事项
























在开始使用本产品之前，请仔细阅读这些安全注意事项，以保证您能够安全地操作本产品。

本产品及推荐的耗材业经测试并专为满足严格的安全要求而设计。这些安全要求包括各种安全标准并符合各种已制定的环境标准。请仔细阅读下述说明。

警告

- 任何未经授权的变更（包括附加新功能或连接外部设备）都可能会导致本产品的保修失效。详细信息，请与联想（北京）有限公司联系。

请遵从本产品上标注的或随本产品提供的所有警告与说明。

 危险	用于提醒用户：如果未严格按照说明进行操作，可能导致严重或致命的伤害，甚至导致死亡。
 警告	用于提醒用户：如果未严格按照说明进行操作，可能导致严重或致命的伤害。
 注意	用于提醒用户：如果未严格按照说明进行操作，可能导致人身伤害或损坏本设备。
<p> 此符号用于提醒用户：当操作本设备时应引起注意。应仔细阅读并遵守说明，以保证安全使用本设备。</p> <div style="display: flex; justify-content: space-around; align-items: center;"> <div style="text-align: center;"> 注意</div> <div style="text-align: center;"> 易燃</div> <div style="text-align: center;"> 易爆</div> <div style="text-align: center;"> 电击</div> <div style="text-align: center;"> 高温</div> <div style="text-align: center;"> 移动 物体</div> <div style="text-align: center;"> 夹手</div> </div>	
<p> 此符号用于提醒用户：不能进行的操作。应仔细阅读并遵守说明，以避免任何危险的操作。</p> <div style="display: flex; justify-content: space-around; align-items: center;"> <div style="text-align: center;"> 禁止</div> <div style="text-align: center;"> 防火</div> <div style="text-align: center;"> 请勿 触摸</div> <div style="text-align: center;"> 勿在浴室 使用</div> <div style="text-align: center;"> 请勿 拆卸</div> <div style="text-align: center;"> 远离 雨水</div> <div style="text-align: center;"> 请勿湿 手操作</div> </div>	
<p> 此符号用于提醒用户：必须执行的操作。应仔细阅读并遵守说明，以执行这些必需的操作。</p> <div style="display: flex; justify-content: space-around; align-items: center;"> <div style="text-align: center;"> 说明</div> <div style="text-align: center;"> 拔下</div> <div style="text-align: center;"> 接地</div> </div>	

电气安全性



警告



请将电源线插到已接地的电源插座中，该电源插座应易于接近。不要使用加长线、多插头适配器或多接头。否则，可能导致插座过热，从而引起火灾。一定要为本设备单独配备一个电源插座。如果不知道插座是否接地，请咨询专业电气人员。



切勿湿手触摸电源线。以免遭到电击。湿手触摸电源线可能会导致电击。



不要在电源线上放置任何物品。



要确保插头连接处没有灰尘。在潮湿的环境下，弄脏了的接头可能带上不容忽视的电量，长时间使用后，将产生热量，从而引起火灾。



仅使用随机提供的电源线。

不要使用任何其它电源线，否则可能会导致火灾、电击或设备损坏。使用不同的电源线有可能引起火灾或遭到电击。不要使用其它设备随机提供的电源线。

切勿改装、拖拉、弯曲或磨损电源线，这些都将可能损坏电源线。否则，已损坏的电源线可能会引起火灾或遭到电击。



请将本设备连接在单独的分支电路上，所用插座的容量应大于本设备的额定电流和电压。关于本设备的额定电流和电压值，请参阅本设备后面板上的铭牌。



请每月检查一次电源线的以下方面（检查前，应先拔掉设备电源线）：

- 电源线是否牢固地插在插座中。
- 插头不能过热、生锈或弯曲。
- 插头和插座没有灰尘。
- 电源线未破裂或磨损。

如果发现有任何的异常情况，请与联想客户服务中心联系。

设备安装



警告



不要将本设备置于人们会踏过电源线或电源线会绊倒人们的地方。



注意




切勿将本设备安装在下述地方：


- 散热器或其它任何热源附近
- 易燃易爆或挥发性材料（如窗帘）附近
- 热、湿、多尘或通风差的环境中


如果电源线破裂或露出绝缘线，请与联想客户服务中心联系，更换一根新的电源线。使用已损坏的电源线可能引起火灾或遭到电击。


- 易受阳光直射的地方
- 易散发油烟或蒸汽的炊具或增湿器附近

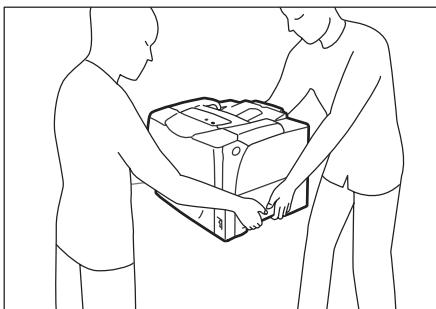
⚠ 注意


 在清洁本产品之前，应确保已关闭了设备电源并从电源插座中拔掉了设备电源线。否则，打开设备内部时，可能遭到电击。


 在设备开关打开时，请不要插拔电源插头。拔下带电的接头可能会损坏插头并引起火灾。

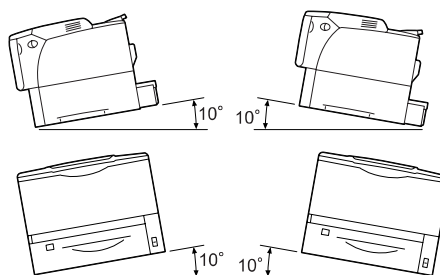
 在从设备上拔掉插头时，要抓住电源插头，而不是抓住电源线。如果强行拉出，将损坏电源线，并可能引起火灾或遭到电击。

 在周末或假期期间不使用本设备时，应总是关闭设备电源开关，然后从电源插座中拔掉设备电源线。




 抬起本设备时，一定要紧紧抓住设备两侧的凹处。绝对不要抓住设备的其它部分来抬起设备。抓住设备的其它部分来抬起设备有可能导致设备坠落以及造成人身伤害。

 避免本产品倾斜过度（倾斜度应小于10度）。



其他

 为使本产品保持良好的性能和条件，请确保在下列环境中使用本产品：

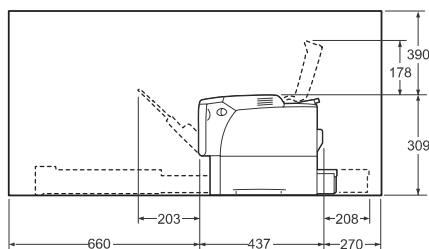
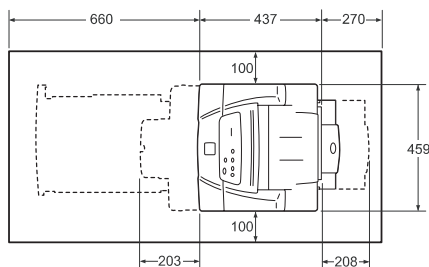
- 温度：10~32℃
- 湿度：35~85%

当将本产品从寒冷的房间移至温暖的房间时，设备内部可能会生产水滴，从而会导致在打印时出现漏白问题。



切勿堵塞了设备的通风口。本设备有通风口。通风不畅可能会导致设备内部过热，并因此可能会导致火灾发生。

应将本设备安装在通风良好的地方，并且，其周围的空间应便于维修。关于最小安装尺寸，请参阅安装手册。请保持良好的通风和足够的维修空间，以便能够轻松地插拔电源线。当碰到异常情况时，应能够快速地将电源线拔掉。



- 设备冒烟或设备表面异常热。
- 设备发出异常的噪音或气味。
- 电源线损坏或磨损。
- 墙面板断路器、保险丝或其它安全设备断路。
- 液体洒入到设备中。
- 设备暴露于雨水中。

操作安全性



警告



随机用户文档中描述了详细的操作人员产品维护步骤。请不要在本产品上执行客户文档中未曾描述的任何维护步骤。



本设备设计成限制操作人员仅可访问安全区域。本设备用盖和挡板限制了操作人员对危险区域的访问，这些盖和挡板需要工具才能够拆除。不要拆卸这些盖和挡板。



当出现下述情形时，请立即关闭设备电源开关，并从电源插座中拔掉电源线。然后与联想（北京）有限公司联系，以纠正设备故障。



注意



应总是遵从设备上标注的或随设备提供的所有警告和说明。



不要无视或废除电子或机械互锁开关。请勿将磁铁置于设备安全开关附近。否则，磁铁可能会偶然启动设备，并导致伤害。



本设备有一个断路器。当发生漏电时，断路器将会自动切断电源电路，以防止任何漏电或火灾发生。

- ⊘
 设备的任何部分损坏。
 切勿将任何物体置于设备的开槽或开口中。设备上不要放置任何下述物体；
 - 液体容器，例如花瓶或咖啡杯
 - 金属零件，例如钉书钉或回形针
 - 重物

当这些物体溢出、落入设备中或从设备上坠落时，可能会导致电击、火灾或人身伤害。

- ⊘
 不要使用导电纸，如碳酸纸或涂层纸等。当出现卡纸故障时，上述纸张可能会造成短路并引起火灾。

- ⊘
 应始终使用本产品指定的材料。使用其它材料可能会导致差的性能，并可能导致危险发生。切勿使用烟雾清洁剂，在某些情形下，它们可能会导致爆炸或燃烧。

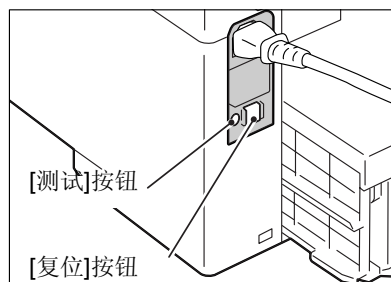
- ⊘
 激光安全性
 警告：如果不按本手册所说明的步骤进行控制、调整或操作，则可能会导致严重的辐射泄露。

本设备具备特定的激光安全性，它符合由政府、国家及国际机构所设立的激光产品的性能标准，属1类激光产品。本设备不会散发任何危险的光线，在客户操作和维护的任何阶段，均完全封闭了激光束。

正常情况下，断路器为开（“I”）。请每月执行一次下述操作步骤，以检查断路器能否正常工作。

1. 按[测试]按钮。断路器开关关闭。（“O”）（这意味着断路器能够正常工作。）
2. 将断路器开关拨至开（“I”）。

如果发现有任何的异常情况，请与联想客户服务中心联系。




- !
 当清除卡纸时，不要试图清除深入设备内部的纸张或碎片。此外，也不要试图清除缠绕在热辊上的纸张。否则，会导致人身伤害或烧伤。


请立即关闭设备电源，然后与联想客户服务中心联系。

耗材





- !
 应按照耗材包装上的说明存放所有的耗材。


 不要使用真空清洁器来清洁洒落的墨粉。请使用扫帚或湿抹布来清洁洒落的墨粉。真空清洁器吸入墨粉后，可能会因清洁器的电火花而点燃墨粉或导致墨粉爆炸，从而可能会导致人身伤害。

 绝对不要将硒鼓盒掷入火中。硒鼓盒中残留的墨粉可能会引起火灾或导致烧伤。关于废旧硒鼓盒的处理，请与联想客户服务中心联系。

注意

 应将硒鼓和硒鼓盒放在儿童够不着的地方。一旦咽下墨粉，应立即吐出，然后用水或饮料漱口。之后，立即去医院就诊。

 当更换硒鼓和硒鼓盒时，请小心，不要洒落墨粉。如果墨粉洒落，应避免墨粉与皮肤和衣服接触，并应避免吸入墨粉以及墨粉与眼睛及嘴接触。

 一旦墨粉洒落在皮肤和衣服上，应立即用肥皂和水清洗。如果墨粉落入眼中，应立即用水清洗至少15分钟，并直到眼中无任何刺激物为止。如果需要，请去医院就诊。

如果吸入了墨粉，请立即移至空气清新的地方，并用水漱口。

一旦咽下墨粉，应立即吐出，

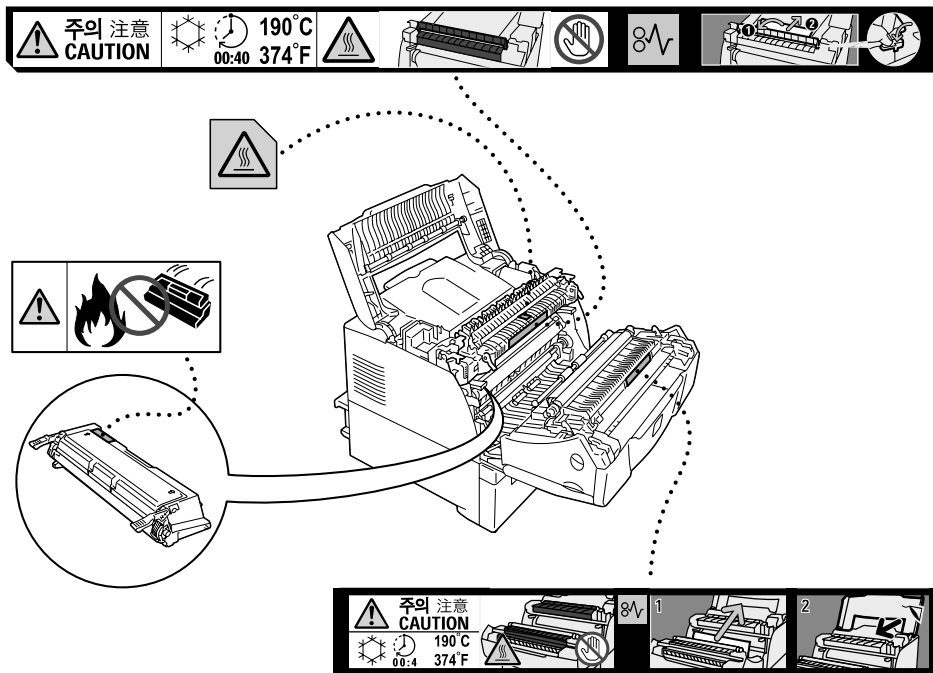
然后用水或饮料漱口。之后，立即去医院就诊。



定影单元安全性：
当拆卸定影单元时，请确保已关闭了电源，并在拆卸前，等待**40**分钟。

警告和注意标签

确信下述警告和标签贴在设备的相应位置上。切勿触摸贴有高压或高温标签的区域。否则，可能会导致电击或烧伤。





1 连接电缆

1.1 连接电缆 1-2



连接电缆

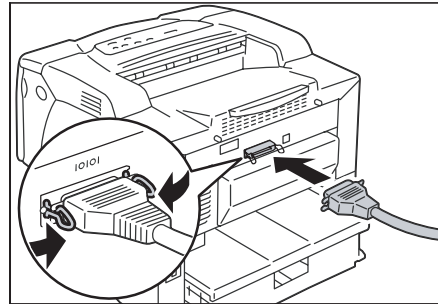
用适合于您连接方法的接口电缆将本打印机和您的计算机连接在一起。接口电缆未随机提供。您需要单独购买接口电缆。

并行连接

1. 关闭打印机电源开关。
2. 将并口电缆插入到打印机上的并口接头中。

用接头两侧的钢制卡夹将并口电缆固定在接头中。

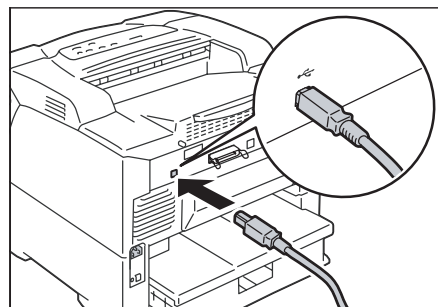
3. 将并口电缆的另一端插入到计算机中。
4. 打开打印机电源开关。



USB连接

当采用USB连接时，在连接USB电缆之前，请先在您的计算机上安装打印机驱动程序。

1. 关闭打印机电源开关。
2. 将USB电缆插入到打印机上的USB接口接头中。
3. 将USB电缆的另一端插入到计算机中。
4. 打开打印机电源开关。





2

基本操作

2.1 主要组件及功能	2-2
2.2 操作面板	2-5
2.3 打开/关闭电源	2-6
2.4 关于断路器.....	2-7

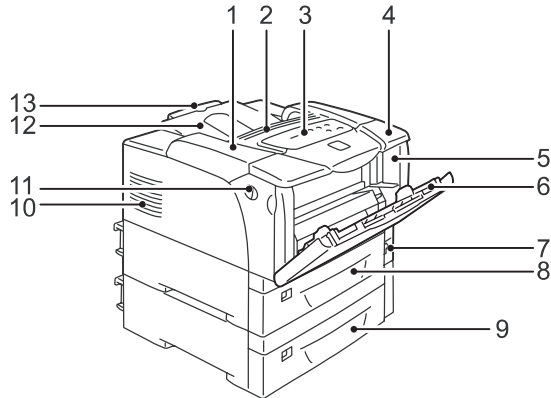


2.1

主要组件及功能

主装置

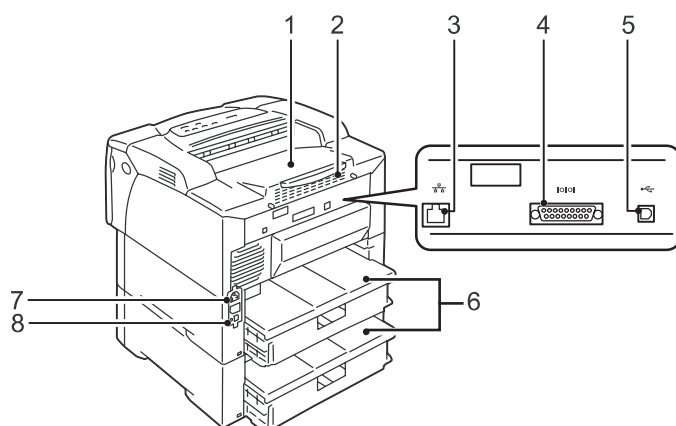
前/左视图



编号	名称	说明
1	顶盖	当更换硒鼓盒或清除卡纸时打开。
2	通风口	散热作用，以防止打印机内部过热。 重要 ● 打印机通风口上不要放置任何物体。堵塞了通风口后会导致热量聚集在打印机内，从而会导致打印机故障。
3	控制面板	由控制按钮、指示灯组成。详细信息，请参阅“控制面板”（第2-5页）。
4	上盖	当安装双面打印单元或清洁进纸辊时打开。
5	前盖	当更换硒鼓盒或清除卡纸时打开。
6	手动进纸槽	当通过手动进纸槽进行打印时，从此装纸。手动进纸槽可装入普通纸及特殊纸张（如明信片及信封等）。可根据需要，将其扩展两段。

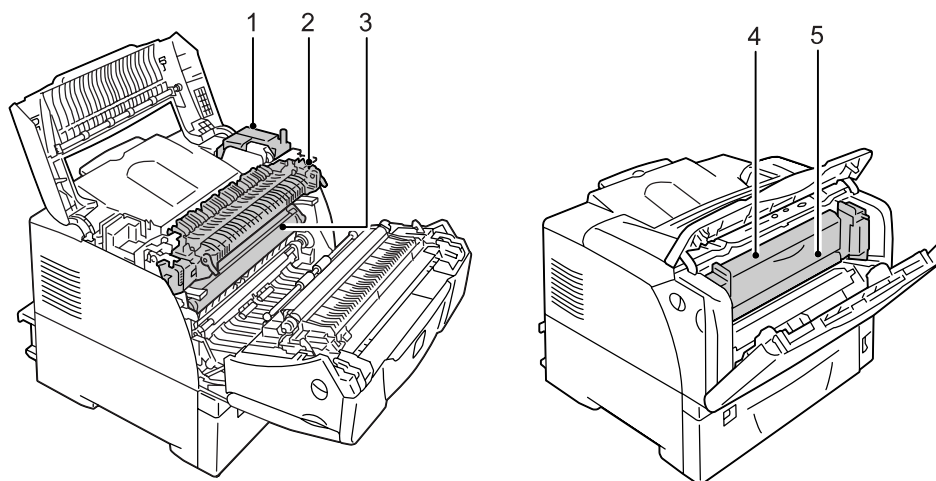
7	电源开关	关闭/打开打印机电源。将电源开关按至< >位置将打开打印机电源，按至<O>位置将关闭打印机电源。
8	纸盒1	在此处装入纸张。该纸盒为标配纸盒。
9	纸盒2、3（250） （选配件）	当安装了250（选配件，下文简称为“供纸器”）后，在此处装入纸张。
10	通风口	散热作用，以防止打印机内部过热。
11	前盖释放杆	当更换硒鼓盒或清除卡纸时，朝您的方向推该释放杆可打开前盖。
12	出纸盒	将打印页（正面朝下）排出。
13	出纸盒伸长托纸板	扩展出纸盒，以防止打印机从出纸盒中滑落。

右/后视图



编号	名称	说明
1	后盖	
2	通风口	散热作用，以防止打印机内部过热。 重要 ● 堵塞了通风口后会导致热量聚集在打印机内，从而会导致打印机故障。
3	网口	仅网络机型具有
4	并行端口	连接并行电缆与打印机。
5	USB接口	连接USB电缆与打印机。
6	纸盒盖	纸盒的后盖。
7	电源线插头	连接电源线与打印机。
8	断路器	当漏电时，自动切断电源电路。

内部



编号	名称	说明
1	双面打印单元（双面打印单元B）	双面打印单元。当安装了双面打印单元后，便可进行双面打印。
2	定影单元	通过高温和压力，将墨粉固定在纸张上。 重要 ● 当打印机正在运行时，切勿触碰定影单元。打印期间，定影单元的温度会非常高。
3	硒鼓盒	硒鼓盒集墨粉、硒鼓及显影单元于一体。当输出变淡或打印质量变差时更换。
4	双面打印单元（双面打印单元A）	双面打印单元。
5	内盖	双面打印单元盖。清除卡纸时打开。



操作面板

控制面板示意图



控制面板共有 5 灯 1 键：卡纸指示灯、缺纸指示灯、缺粉指示灯、状态指示灯、警告指示灯、取消键。取消键可以用来取消打印作业。

卡纸指示灯、缺纸指示灯、缺粉指示灯、警告指示灯为红色，状态指示灯为红绿双色。

5个指示灯的状态组合能明确表示打印机目前的状态：

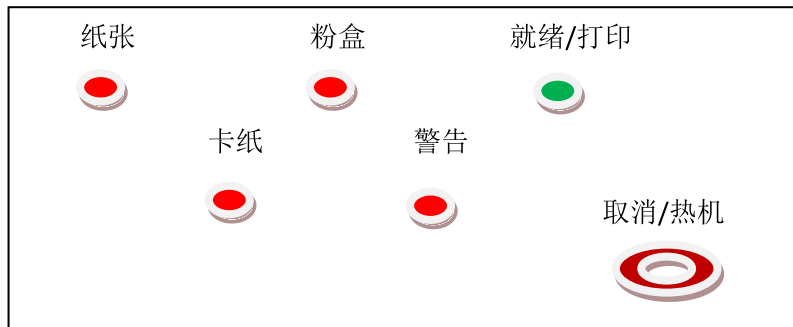


Figure 1

面板显示如图1所示，总共有五个LED和一个按钮，分别是纸张LED显示，粉盒LED显示，就绪/打印LED显示，卡纸LED和警告LED显示，以及一个取消/热机按钮。

- 纸张LED (红色)
打印时发生对应纸盒无纸以及纸盒被抽出时，该LED常亮；
打印过程中发生纸张不匹配（SizeError和Mismatch）时，该LED闪烁，闪烁周期为一秒（亮0.5秒灭0.5秒）。
当使用自动双面打印时，若机器中未装有自动双面单元，则该指示灯闪烁。
- 卡纸LED (红色)
发生卡纸时，该LED常亮；
- 粉盒LED (红色)

发生没有粉盒或者未知粉盒装入时，该LED保持常亮；
打印过程中发生碳粉不足时，该LED闪烁，闪烁周期为一秒（亮0.5秒灭0.5秒）。

- 警告LED (红色)

当机芯发生错误时，该LED保持常亮。

机芯错误包括：打开上盖，Fuser异常，主马达异常，ROS马达异常，风扇马达异常，机芯内部NVM异常以及 Fuse寿命已尽；

如果 Fuse寿命已尽——闪烁，闪烁周期为一秒（亮0.5秒灭0.5秒）；

发生机芯错误之后，用户可以通过长按（取消/热机）按钮，并用LED显示确定具体的机芯错误问题，纸张灯闪烁说明是Fuser异常，粉盒灯闪烁说明风扇马达异常，就绪灯闪烁说明主马达异常，卡纸灯闪烁说明ROS马达异常，警告灯闪烁说明机芯内部NVM异常。

- 就绪/打印LED (绿色)

打印机处于就绪状态时，该LED保持常亮；

打印机处于打印中时，该LED闪烁，闪烁周期为一秒（亮0.5秒灭0.5秒）；

打印机处于休眠中时，该LED闪烁，闪烁周期为三秒（亮0.5秒灭2.5秒）

- 取消/热机按钮

打印机打印时，长按该按钮将取消当前作业

打印机发生纸张不匹配时，短按该按钮将继续当前作业（该功能等同于状态监视器的继续按钮），长按则取消当前作业。

打印机处于休眠状态时，短按该按钮将唤醒打印机；

打印机处于休眠状态或者就绪状态时，长按该按钮将打印机芯自测页。

网卡恢复出厂设置

按下取消/热机按钮，打开打印机电源，直到打印机五个LED同时闪烁时放开，这个时候打印卡跟网卡开始恢复出厂设置，出厂设置完成后五个LED保持常亮。
出厂设置默认值：



打印卡休眠时间默认为30秒；

网卡默认为动态获取IP地址，并且网卡名称由MAC地址的后三位数据组成。

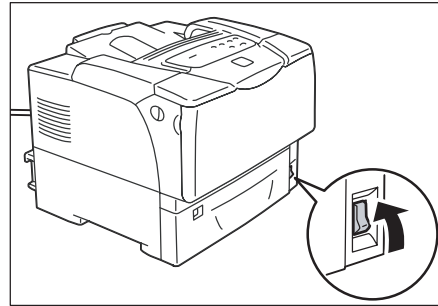


2.3

打开/关闭电源

打开打印机电源

1. 将电源开关按至<|>位置。
2. 打开了电源开关后，请等待，直到状态指示灯变成绿色，即可打印

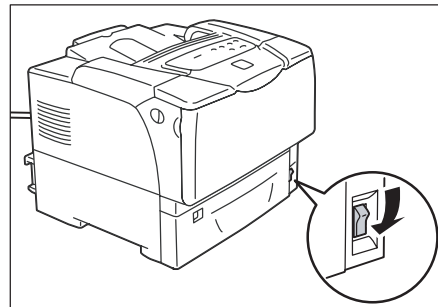


关闭打印机电源

重要

- 打印时，不要关闭电源开关。 否则，会导致卡纸。
- 关闭电源开关会清除打印机中剩余的打印数据以及打印机内存中存储的信息。

1. 检查显示屏或指示灯，确信打印机未运行。
2. 将电源开关按至<O>位置。



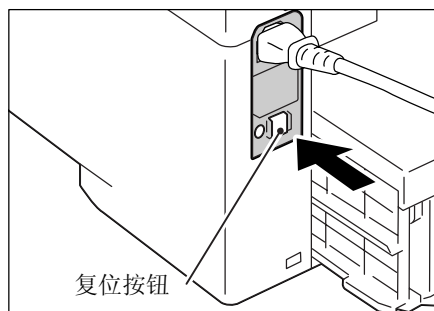


关于断路器

在打印机的左后侧有一个断路器。

当发生漏电时，断路器将会自动切断电源电路，以防止任何漏电或火灾发生。如果断路器断开，请检查打印机的绝缘状况，然后按<复位>按钮。

如果打印机的绝缘状况未得以恢复，则断路器将会再次断开。此时，请与联想客户服务中心联系。



请每月关闭一个打印机，并测试断路器是否能够正常工作。使用失效的断路器会使您的打印机置于电击的风险下。

如果断路器不能正常工作，请与联想客户服务中心联系。

请参阅

- 关于如何测试断路器的详细信息，请参阅“操作安全性”（第 v 页）。



3

在信封上打印

3.1 在信封上打印	3-2
3.2 在透明胶片上打印	3-5
3.3 在非标准尺寸的纸张上打印	3-7
3.4 通过更改纸盒的纸张类型进行打印	3-8



3.1 在信封上打印

本节讲述了如何在信封上打印。
可将信封装在所有的纸盒中。

注

- 关于如何将纸张装入手动进纸槽中的详细信息，请参阅“将纸张装到手动进纸槽中”（第4-7页）。
- 关于如何将纸张装入纸盒1-3中的详细信息，请参阅“将纸张装到纸盒1-3中”（第4-10页）。

装入信封

本打印机可在信封上进行打印，但仅可在信封的地址面上打印，而不能在信封的反面打印。可将下述类型的信封装入到打印机中。

- Youkei 4 (105 x 234 mm)
- Choukei 3 (120 x 235 mm)
- COM-10 (241.3 x 104.8 mm)
- Monarch (190.5 x 98.4 mm)
- DL (220 x 110 mm)
- C5 (162 x 229 mm)

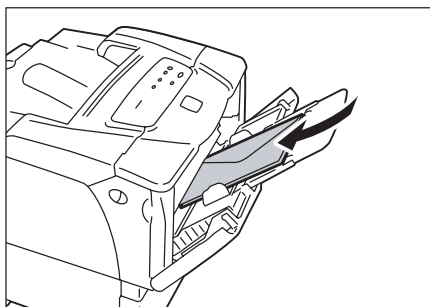
重要

- 为获得最佳打印质量，不要使用下述信封：
- 卷曲或扭曲的信封。
- 粘在一起或破损的信封。
- 有透明窗口、孔洞、打孔、剪切块或有浮雕的信封。
- 有系绳、金属扣环或金属折纹的信封。
- 贴有邮票的信封。
- 当密封了信封口盖时，封口胶暴露的信封。
- 有毛边或折角的信封。
- 粗糙、折皱的信封。

将信封装入到手动进纸槽中

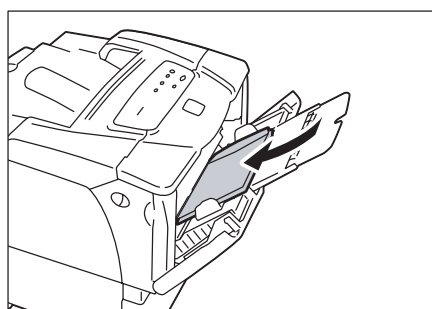
■ 带胶粘口盖的信封

1. 将信封的地址面朝下、有口盖的一边朝您的右侧，然后装入信封。确信口盖已合上。
2. 调整导纸板的位置，使之符合信封的宽度。



■ 无胶粘口盖的信封

1. 将信封的地址面朝下、有口盖的一边朝您的右侧，然后装入信封。确信口盖已展开。
2. 调整导纸板的位置，使之符合信封的宽度。



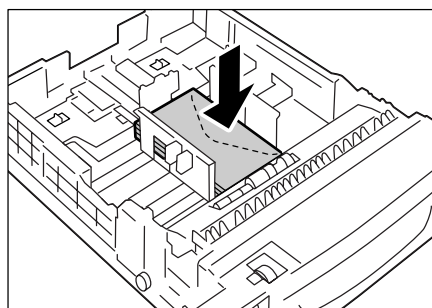
注

- 当将信封装入到纸盒中时，应确信信封口盖已完全展开。

将信封装入到纸盒1-3中

■ 带胶粘口盖的信封

1. 将信封的地址面朝上、有口盖的一边朝您的右侧，然后装入信封。确信口盖已合上。
2. 调整导纸板的位置，使之符合信封的宽度。
3. 将纸张大小拨盘设置为[*]。

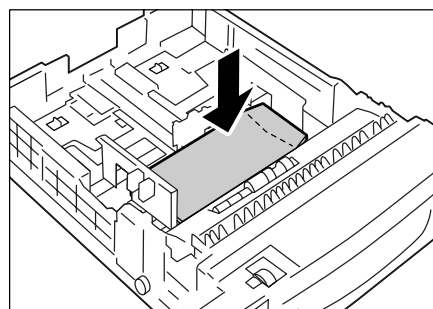


■ 无胶粘口盖的信封

1. 将信封的地址面朝上、有口盖的一边朝您的右侧，然后装入信封。确信口盖已展开。
2. 调整导纸板的位置，使之符合信封的宽度。

注

- 当将信封装入到纸盒中时，应确信信封口盖已完全展开。



3. 将纸张大小拨盘设置为[*]。



3.2 在透明胶片上打印

本节讲述了如何在透明胶片上打印。

装入透明胶片

可将透明胶片装在所有的纸盒中。

注

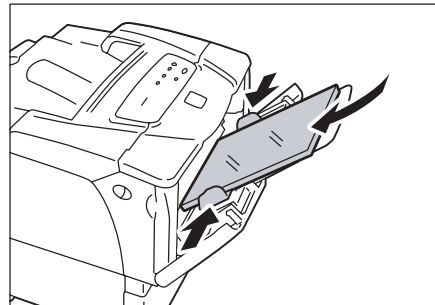
- 关于如何将纸张装入手动进纸槽中的详细信息，请参阅“将纸张装到手动进纸槽中”（第4-7页）。
- 关于如何将纸张装入纸盒1-3中的详细信息，请参阅“将纸张装到纸盒1-3中”（第4-10页）。

■ 将透明胶片装到手动进纸槽中

重要

- 不可装入用于彩色打印的透明胶片。

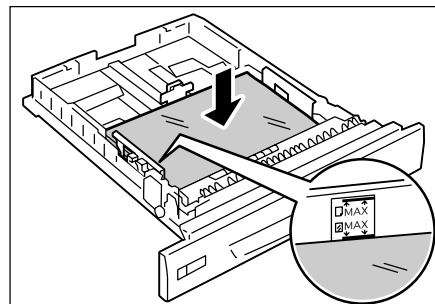
1. 轻轻抖散开透明胶片，并使透明胶片的打印面朝下，将其装入到手动进纸槽中。一次只应装入少量的透明胶片。
2. 调整导纸板的位置，使之符合透明胶片的宽度。



■ 将透明胶片装到纸盒1-3中

1. 从打印机中取出纸盒，然后调整导纸板的位置，使之与透明胶片的大小相匹配。
2. 使透明胶片的打印面朝下，再将其装入到纸盒中。

确信所装入透明胶片的高度并未超过透明胶片的最大填充线。



3. 将纸盒装回到打印机中。

重要

- 插入纸盒时，请小心，不要将手指夹在纸盒和打印机或其它纸盒（如果安装了选配供纸器）之间。

4. 拨动纸张大小转盘使其与所装入的纸张大小相匹配。

注

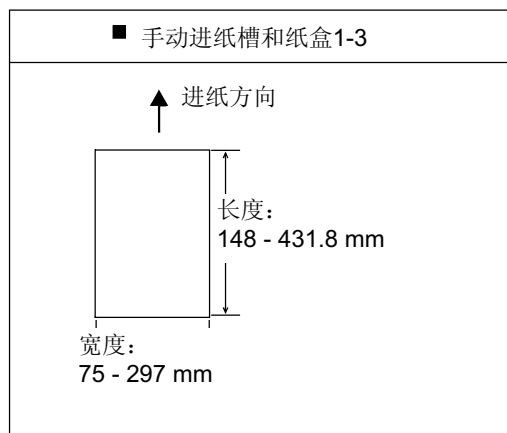
- 也可在请求打印作业时，在打印机驱动程序中来更改纸张类型设置。详细信息，请参阅“通过更改纸盒的纸张类型进行打印”（第**3-8**页）。



3.3

在非标准尺寸的纸张上打印

本节讲述了如何将非标准尺寸纸张装入到纸盒中。纸盒可供应下述尺寸的纸张：



装入非标准尺寸纸张

装入非标准尺寸纸张的步骤与装入标准尺寸纸张的步骤相同。请参阅“装入纸张”（第5-17页）。



3.4

通过更改纸盒的纸张类型进行打印

手动进纸槽和纸盒1-3可盛放普通纸及特殊纸张（例如重磅纸和透明胶片等）。

通过更改驱动程序的纸盒的纸张类型设置来进行打印。

注

- 显示[属性]对话框的具体方法会随所用应用程序的不同而不同。请参阅您所用应用程序的文档。



4 纸张

4.1 关于纸张	4-2
4.2 装纸	4-7



4.1

关于纸张

使用不适合于本打印机的纸张会导致卡纸、图像质量问题以及打印机故障等。为使本打印机处于最佳性能，我们建议仅使用本小节中所述的纸张。当使用非推荐的纸张时，请与联想客户服务中心联系。

支持的纸张

支持的纸张大小和类型

下表列示了本打印机支持的纸张大小、纸张类型以及各纸盒的装纸容量。

注

- G.S.M是指每平方米纸的重量。

纸盒	纸张大小	纸张类型(G.S.M.)	最大容量
手动进纸槽	A3, B4, A4, B5, A5, 11*17", 8.5*13", 8.5*14", 8.5*11", 5.5*8.5", 7.25*10.5", Japanese Postcard (148 x 100 mm), Pre-paid Postcard (148 x 200 mm), 信封 (Youkei 4, Choukei 3, COM-10, Monarch, DL, C5), 自定义纸张(宽度: 75 - 297 mm; 长度: 148 - 431.8 mm), 长纸 (297 x 900 mm)	普通纸1(60至80 g/m ²) 普通纸2(70至80 g/m ²) 重磅纸1(106 - 161 g/m ²) 重磅纸2(164 - 216 g/m ²) 透明胶片	普通纸: 约150张 明信片: 约50张 信封: 约10张 透明胶片: 约75张 或高度17.5 mm 以下

纸盒	纸张大小	纸张类型 (G.S.M.)	最大容量
纸盒1 (标配), 纸盒23 (选配)	A3, B4, A4, B5, A5, 11×17", 8.5×13", 8.5×14", 8.5×11", 5.5×8.5", 7.25×10.5", Japanese Postcard (148 x 100 mm), Pre-paid Postcard (148 x 200 mm), envelope (Youkei 4, Choukei 3, COM-10, Monarch, DL, C5 自定义纸张 (宽度: 75 -297 mm; 长度: 148 -431.8 mm)	普通纸1(60至80 g/m ²) 普通纸2(70至80 g/m ²) 重磅纸1(106 -163 g/m ²) 重磅纸2(164 -216 g/m ²) 透明胶片	<ul style="list-style-type: none"> 250纸盒 普通纸: 约250张 明信片: 约100张 信封: 约20张 标签: 约180张 透明胶片: 约100张 或高度27.6 mm 以下

■ 用于双面打印的纸张

当用双面打印单元进行双面打印时, 可使用下述纸张大小和纸张类型。

纸张大小	纸张类型
A3, B4, A4, B5, A5, 11×17", 8.5×13", 8.5×14", 8.5×11", 5.5×8.5", 7.25×10.5", Japanese Postcard (148 x 100 mm), Pre-paid Postcard (148 x 200 mm) 自定义纸张 (宽度: 100 - 297 mm; 长度: 148 - 431.8 mm)	普通纸1(60至80 g/m ²) 普通纸2(70至80 g/m ²) 重磅纸1(106 -163 g/m ²) 重磅纸2(164 -190 g/m ²)

支持的纸张规格

如果使用的是普通纸（一般商业纸张），请确信它们满足下述纸张规格。但是，为保证最佳打印质量，我们推荐使用标准纸张（本页有介绍）。

纸盒	规格 (G.S.M.)
手动进纸槽	60 -216 g/m ²
纸盒1	60 -216 g/m ²
纸盒2-3 (选配)	60 - 216 g/m ²

推荐/已测试纸张

下述纸张为推荐纸张或是已用本打印机进行过测试的纸张。关于其它纸张的详细信息，请与联想客户服务中心联系。

产品名	G.S.M.	纸张类型	说明
普通纸 * 标准纸张（适用于黑白打印）	64 g/m ²	普通纸	中等重量的纸张，适合于国内办公文档及一般商业用途。
C2纸张	70 g/m ²	普通纸	具有最小透明度的一般商业用途纸张。
C2r纸	70 g/m ²	普通纸	70%再生浆纸。
EPR	67 g/m ²	普通纸	70%及以上的再生浆纸。
WR100纸张	67 g/m ²	普通纸	100%的再生浆纸，洁白的铜板纸。
Green 100纸张	67 g/m ²	普通纸	具有最小洁白度的100%再生浆纸。
普通纸（重磅纸）	78 g/m ²	普通纸	重磅纸，适合于国内办公文档及一般商业用途。适合于双面打印，具有最小的透明度。
RX60	60 g/m ²	普通纸	适合于国内办公文档和一般商业用途的纸张，具有最大透明度。
RX80	80 g/m ²		
RX120	120 g/m ²		
透明胶片 产品号：GAAA5224	-	透明胶片	无框架的透明胶片。
标签 （A4大小，每张20个标签）	-	重磅纸1	自粘贴标签，用20个标签完全覆盖了粘贴面。
明信片 (100 x 148 mm)	190 g/m ²	明信片	明信片，预付费明信片
预付费明信片 (200 x 148 mm)			
信封	-	信封	一般商业信封。 关于支持的信封大小，请参阅“支持的纸张大小和类型”（第4-2页）。

不支持的纸张

不要使用下述类型的纸张。否则，会导致卡纸或打印机故障。

- 铜板纸
- 涂层纸
- 未经推荐的透明胶片
- 喷墨纸、喷墨透明胶片或喷墨明信片
- 过厚或过薄的纸张
- 用其它打印机或复印机打印过的预打印纸
- 有折皱、折叠或已撕破的纸张
- 潮湿的纸张
- 粗糙或卷曲的纸张
- 被静电粘在一起的纸张
- 粘贴或胶合的纸张
- 预打印了图片的明信片
- 有特殊涂层的纸张
- 表面经过处理的彩纸
- 涂有防凝固白色粉末（微粉末）的纸张
- 有穿孔的纸张
- 用墨水使纸变质（通过加热）的纸张
- 感光纸
- 复写纸
- 有订书钉、回形针、丝带及胶带的纸张
- 表面粗糙的纸张，例如浆糊纸或纤维纸张。
- 酸性纸（在酸性纸上打印文字时文字可能会模糊不清。此时，应换用碱性纸。）
- 具有自密封胶、不平或有扣环的信封
- 一些标签已剥落的标签纸
- 大头钉膜
- 水彩摹写纸
- 纺织摹写纸

重要

- 如果装入具有预打印图片的明信片，则防凝固粉末将会粘在进纸辊上，从而会导致不能正确地装入明信片。

存储和处理纸张

纸张存储差时会使纸张变质，从而导致卡纸、纸张卷曲、图像质量问题以及打印故障等。存储纸张时，请遵从下述准则。

纸张存储环境

- 温度：10 - 30 C
- 相对湿度：30 - 65%

纸张存储准则

- 用用过的纸张包装重新包装好纸张，然后将它们存储于远离潮湿的地方，如存储于存储盒中。
- 应平直存放纸张。不要竖直存放。
- 应避免纸张折皱、卷曲及折叠。
- 不要将纸张存储到阳光可直射的地方。



4.2 装纸

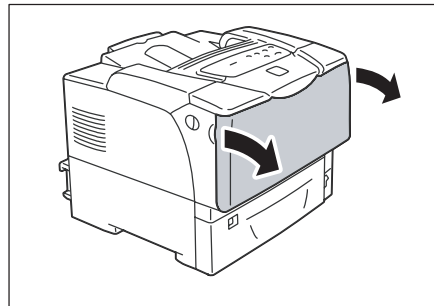
本小节说明了如何将纸张装入纸盒1-3和手动进纸槽中。

将纸张装到手动进纸槽中

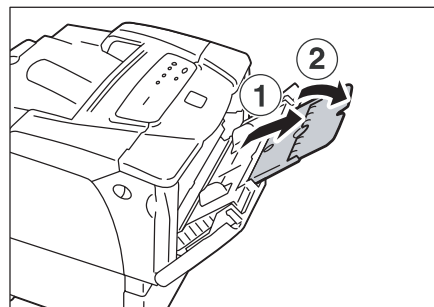
重要

- 当打开电源开关后再装纸。
- 不要同时装入不同类型的纸张。
- 在从手动进纸槽进行打印时，不要从手动进纸槽中取出纸张或往手动进纸槽中添加纸张。否则，会导致卡纸。
- 不要将非纸张放到手动进纸槽中。不要下压纸盒或强行抽拉纸盒。

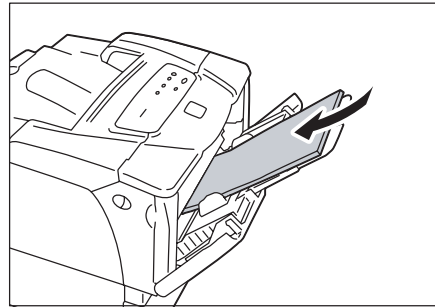
1. 拉开手动进纸槽。



- #### 2. 当装入长纸时，请展开手动进纸槽的扩展翼板，并直到它停止为止（直到听到咔嗒声）。如果仍不够长，则将其完全展开。



3. 使打印面朝下，然后装入纸张。



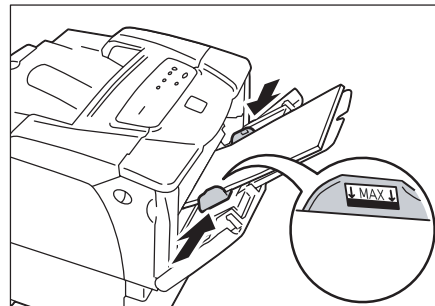
4. 调整导纸板的位置，使之符合纸张的宽度。

重要

- 确信导纸板与纸张的边缘轻轻接触。导纸板太紧或太松均会导致卡纸。

注

- 装入的纸张不要超过了最大填充线。否则，会导致卡纸。

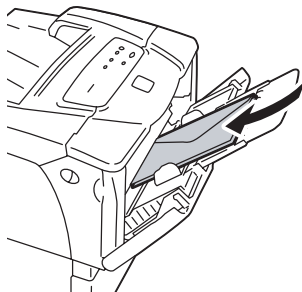
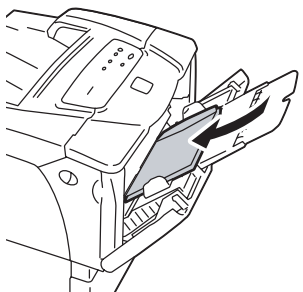


注

- 当从手动进纸槽进行打印时，请在打印机驱动程序中设置所用纸张的大小和类型。详细信息，请参阅随打印机驱动程序提供的联机帮助。

信封的进纸方向（手动进纸槽）

当将信封装入到手动进纸槽中时，请确信所装入的方向正确无误。

带胶粘口盖的信封	无胶粘口盖的信封
(示例) Youkei 4	(示例) Choukei 3
	
将信封的地址面朝下、有口盖的一边朝您的右侧，然后装入信封。确信口盖已合上。	将信封的地址面朝下、有口盖的一边朝您的右侧，然后装入信封。确信口盖已展开。

重要

- 为获得最佳打印质量，不要使用下述信封：
- 卷曲或扭曲的信封。
- 粘在一起或破损的信封。
- 有透明窗口、孔洞、打孔、剪切块或有浮雕的信封。
- 有系绳、金属扣环或金属折纹的信封。
- 贴有邮票的信封。
- 当密封了信封口盖时，封口胶暴露的信封。
- 有毛边或折角的信封。
- 粗糙、折皱的信封。

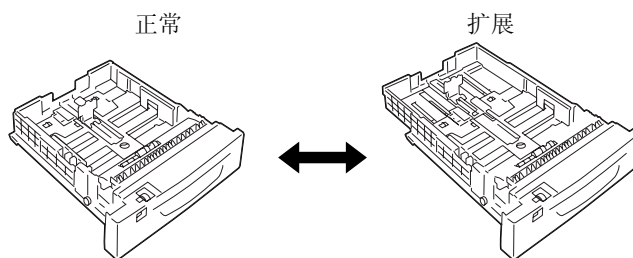
将纸张装到纸盒1-3中

当将纸张装到纸盒1、2、3中时，如果纸张的长度长于14" (279.4 mm)，如B4\A3及11 x 17"等，则必须扩展纸盒。扩展了纸盒后，扩展部分将伸出打印机的后部。

当扩展了纸盒后，不能够横向装入A5、B5、A4及8.5 x 11"等大小的纸张。当横向装入了A5、B5、A4及8.5 x 11"等大小的纸张时，可通过将扩展部分推回到纸盒中来缩回纸盒。

关于如何扩展和缩回纸盒的说明，请参阅下述操作步骤中的第2步和第3步。

如果无需扩展和缩回纸盒，则请跳过第2步和第3步。

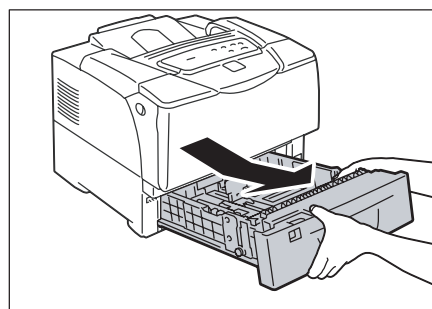


下述步骤讲述了如何将纸张装入到纸盒1中。关于将纸张装入到纸盒2、3及4中的步骤，与此相同。

重要

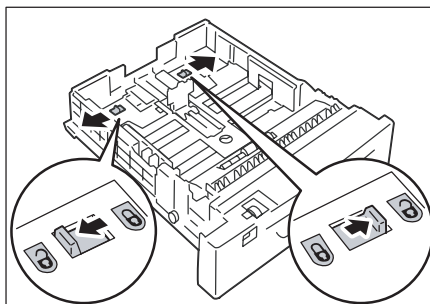
- 打印期间，不要添加或取出纸张。否则，会导致卡纸。
- 确信在打开了打印机电源后再装纸。

- 1.** 向外拉纸盒，直到拉不动为止。双手紧握纸盒，稍抬起前端以，然后将其完全抽出打印机。

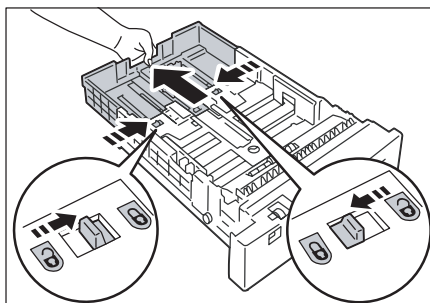


- 2.** 如果无需扩展纸盒，请跳转到第4步。

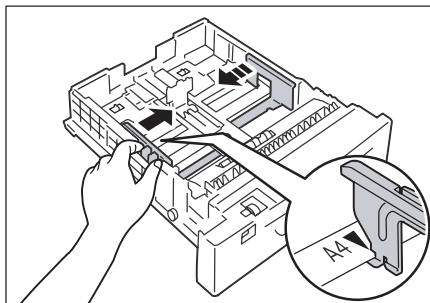
如果需要扩展纸盒，请松开扩展锁定杆（通过向外滑动纸盒中的左右舌片）。



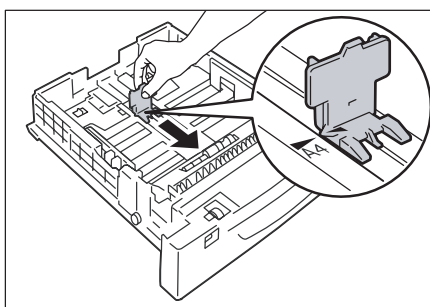
- 3.** 扩展（或缩回）纸盒，并直到在第2步中松开的锁定杆自动锁定为止。（示例：纸盒已扩展。）



- 4.** 捏住并滑动纸盒左侧上的导纸板卡夹，使其与所要装入的纸张大小相匹配。（示例：A4横向）



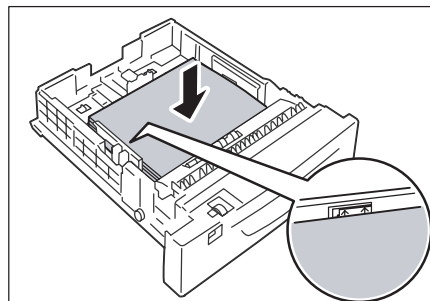
- 5.** 捏住并滑动纸盒右侧上的导纸板卡夹，使其与所要装入的纸张大小相匹配。
对齐纸张大小的▶ 标记与导纸板上的◀ 标记。



6. 使打印面朝下，然后装入纸张。

注

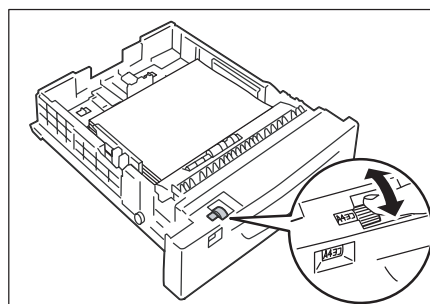
- 装入的纸张不要超过了最大填充线。否则，会导致卡纸。



7. 拨动纸张大小转盘使其与所装入的纸张大小相匹配。

注

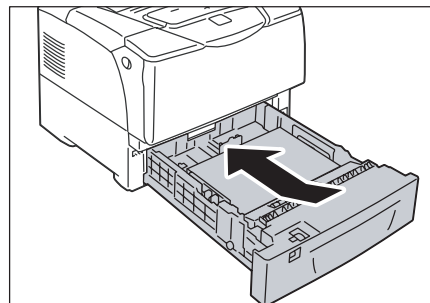
- 当装入明信片、信封或非标准尺寸纸张时，请将纸张大小拨盘设置为[*]。



8. 将纸盒完全推入到打印机中。如果扩展了纸盒，扩展部分将伸出打印机的后部。

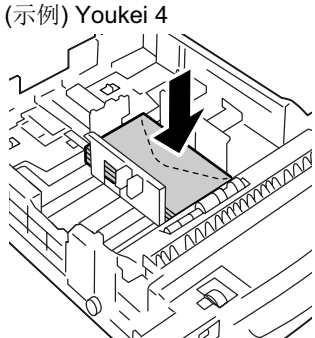
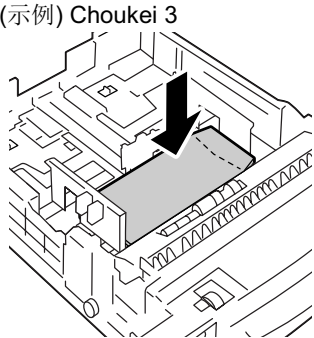
重要

- 插入纸盒时，请小心，不要将手指夹在纸盒和打印机或其它纸盒（如果安装了选配供纸器）之间。



信封的进纸方向（纸盒1-3）

当将信封装入到纸盒1-3中时，请确信所装入的方向正确无误。

带胶粘口盖的信封	无胶粘口盖的信封
(示例) Youkei 4 	(示例) Choukei 3 
将信封的地址面朝上、有口盖的一边朝您的右侧，然后装入信封。确信口盖已合上。	将信封的地址面朝上、有口盖的一边朝您的右侧，然后装入信封。确信口盖已展开。

注

- 当将信封装入到纸盒中后，请将纸张大小拨盘设置为[*]。

重要

- 为获得最佳打印质量，不要使用下述信封：
- 卷曲或扭曲的信封。
- 粘在一起或破损的信封。
- 有透明窗口、孔洞、打孔、剪切块或有浮雕的信封。
- 有系绳、金属扣环或金属折纹的信封。
- 贴有邮票的信封。
- 当密封了信封口盖时，封口胶暴露的信封。
- 有毛边或折角的信封。
- 粗糙、折皱的信封。

纸盒的纸张大小/纸张类型

如果在纸盒1-3中装入的是标准尺寸的纸张，则请用纸张大小拨盘设置各纸盒中的纸张大小和方向。如果装入的是非标准尺寸纸张，则请将纸张大小拨盘设置为[*]。

如果将非标准尺寸的纸张装入到手动进纸槽或纸盒1-3中，则请在控制面板上手动设置其纸张大小。

本打印机不能够检测各纸盒中所装入的纸张类型。手动进纸槽或纸盒1-3的默认纸张类型为[Plain Paper（普通纸）]。如果所装入的纸张为非普通纸，则请在控制面板上手动更改其纸张类型。请确信在控制面板上正确地设置了纸张类型。如果纸张类型设置与实际纸张类型不匹配，则墨粉可能不会正确地融化在纸张上，结果将会导致图像模糊和差的打印质量。

注

- 可在请求打印作业时，从打印机驱动程序中来更改纸张类型。

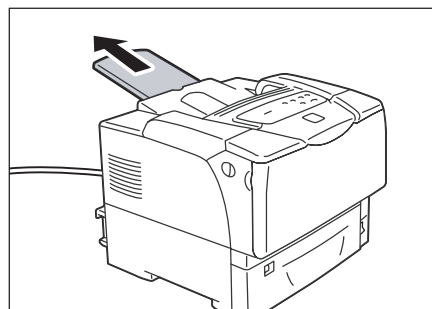
请参阅

- 关于如何在打印机驱动程序中设置纸张类型的详细信息，请参阅“通过更改纸张类型设置进行打印”（第3-8页）。

扩展出纸盒伸长托纸板

出纸盒伸长托纸板可防止打印页从打印机上滑落。

当打印文档时，请展开出纸盒伸长托纸板。





5

故障排除

5.1 清除卡纸	5-3
5.2 硬件故障	5-11
5.3 打印质量问题	5-12
5.4 进纸问题	5-17

在使用本打印机期间，如果遇到故障，请先查看您所遇到的故障是否与下述几页上所述的故障现象相匹配。

如果您所遇到的故障在下述几页中有描述，则请应用所提供的解决方案来排除故障。

如果没有描述，或用所提供的解决方案无法排除故障，则请与联想客户服务中心联系。



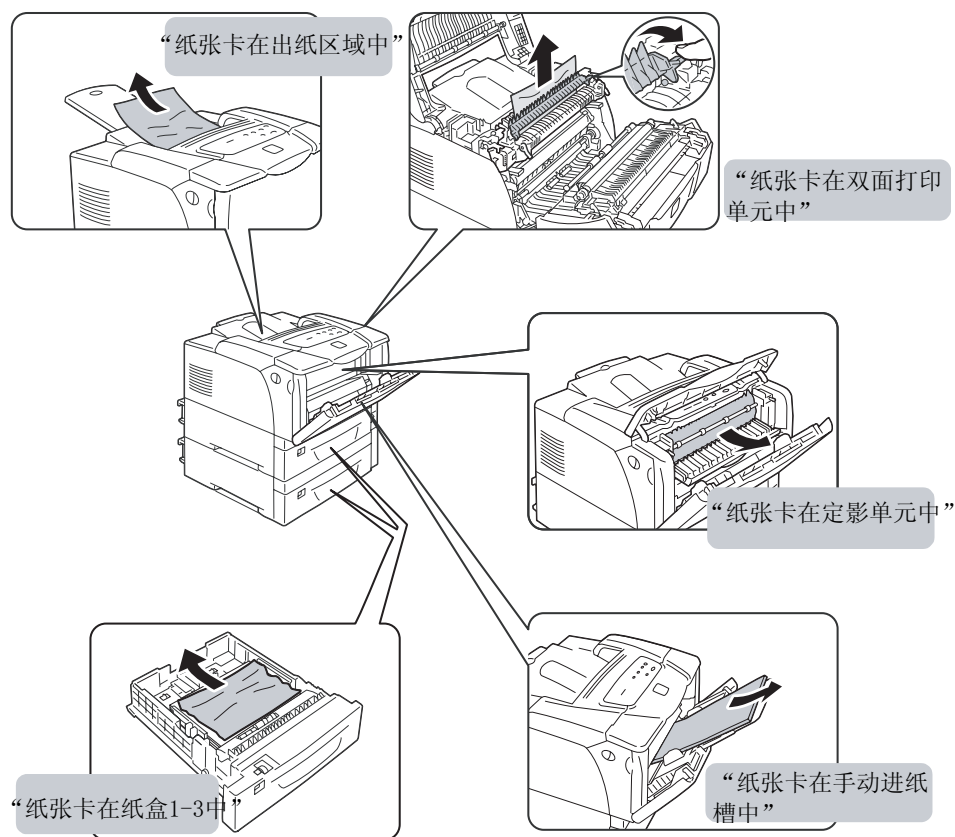
5.1


清除卡纸

当纸张卡在打印机内部中时，控制面板将会显示出一条错误消息。请按照消息指示来打开相应的盖，并识别卡纸区域。

在打开前盖之前，请确保已从手动进纸槽中取出了纸张（如果装有纸张），并合上了手动进纸槽盖。然后，根据各卡纸区域所提供的清除步骤来清除卡住的纸张。

关于卡纸清除步骤的参考页，请参阅下图。



 注意

- 当清除卡纸时，不要试图清除深入设备内部的纸张或碎纸片。此外，也不要试图清除缠绕在热辊上的纸张。否则，会导致人身伤害或烧伤。请立即关闭设备电源，然后与联想客户服务中心联系。
-

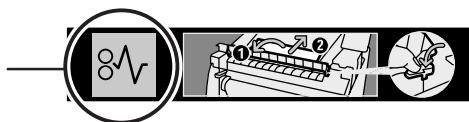
重要

- 定影单元非常热。切勿触摸贴有高温标签的区域及其周围的区域。否则，可能会灼伤您。
- 在打开前盖或抽出纸盒之前，请确保已从手动进纸槽中取出了纸张（如果装有纸张），并合上了手动进纸槽盖。
- 清除了卡纸后，在合上盖时，请小心，不要夹住了手指。

注

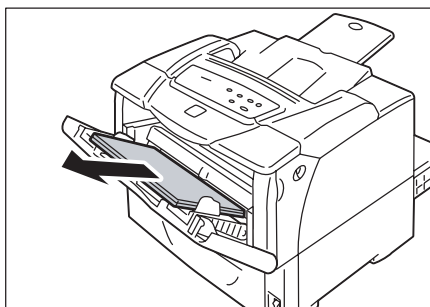
- 带下述符号的标签提供了卡纸清除步骤。在清除卡纸时，也可将这些标签用作向导。

卡纸清除指示



纸张卡在手动进纸槽中

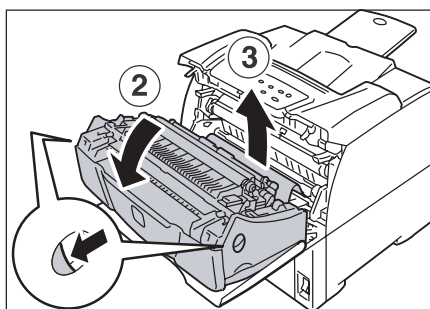
1. 当纸张卡在手动进纸槽中时，留下卡住的纸张，并从手动进纸槽中取出剩余的纸张。



2. 朝您的方向拉打印机两侧上的前盖释放杆（“A”），然后打开前盖。

重要

- 当在手动进纸槽盖打开的情况下打开前盖时，请小心，不要使手指夹在了手动进纸槽盖和前盖之间（左右边缘）。



3. 取出卡住的纸张。

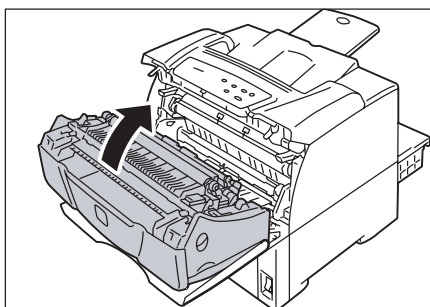
重要

- 定影单元非常热。切勿触摸贴有高温标签的区域及其周围的区域。否则，可能会灼伤您。

4. 合上前盖。

重要

- 合上前盖时，请小心，不要使手指夹在盖和打印机之间（左、右、上、下边缘）。



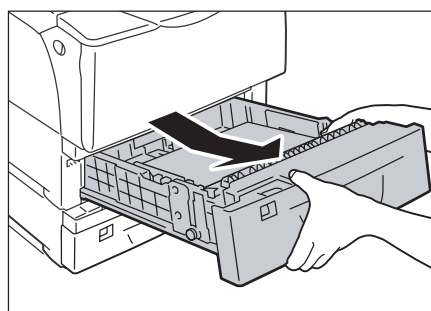
纸张卡在纸盒1-3中

1. 如果将纸张装在了手动进纸槽中，请先取出纸张，然后合上手动进纸槽盖。

重要

- 合上手动进纸槽盖时，请小心，不要使手指夹在盖和打印机之间（左、右边缘）。

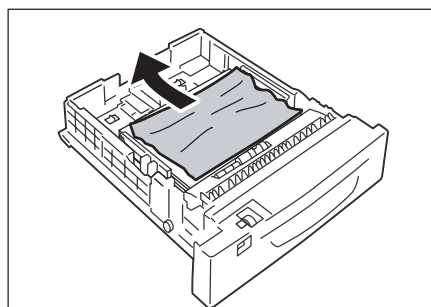
2. 将纸盒慢慢抽出打印机。如果安装了供纸器，则请从上至上的顺序检查各个纸盒。



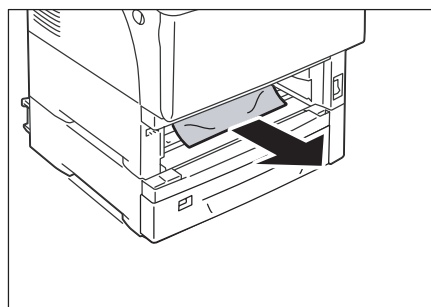
重要

- 纸张是通过纸盒的前端进入到打印机中的。如果纸张卡在该区域，则您将不能够抽出纸盒，除非您已取出了下面的纸盒。
- 一次不要抽出多个纸盒。否则，打印机可能会倾倒。

3. 取出卡住的纸张以及所有折皱的纸张。



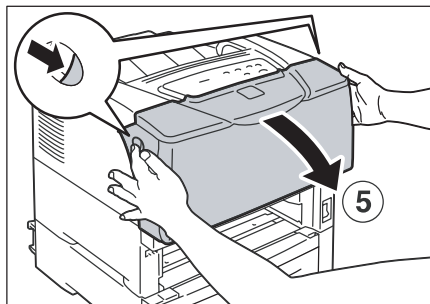
4. 如果纸张卡在打印机中，则请轻轻地抽出纸张，切勿撕破了纸张。



5. 朝您的方向拉打印机两侧上的前盖释放杆（“A”），然后打开前盖。

重要

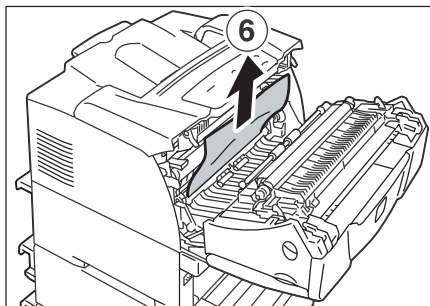
- 即便打印机中没有卡纸，也应打开前盖。除非打开然后再合上前盖，否则，该卡纸错误将不会清除。



6. 清除任何卡住的纸张。确信打印机内无残留的纸张碎片。

重要

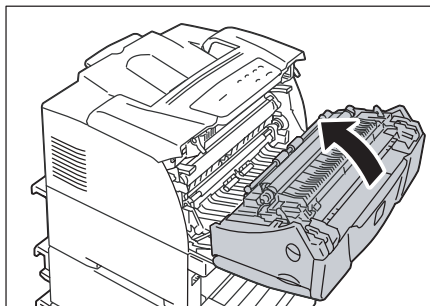
- 定影单元非常热。切勿触摸贴有高温标签的区域及其周围的区域。否则，可能会灼伤您。



7. 合上前盖。

重要

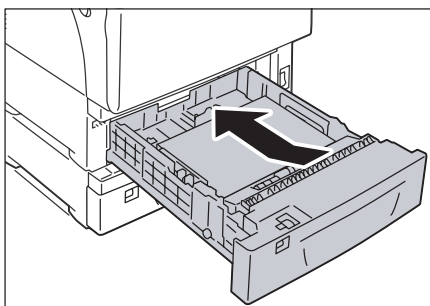
- 合上前盖时，请小心，不要使手指夹在盖和打印机之间（左、右、上、下边缘）。



8. 将纸盒完全推入到打印机中。

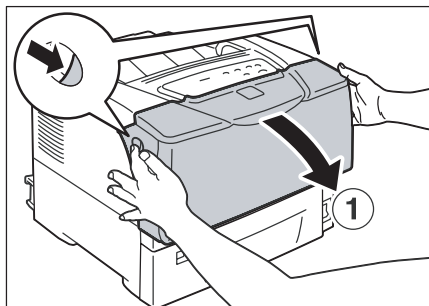
重要

- 插入纸盒时，请小心，不要将手指夹在纸盒和打印机或其它纸盒（如果安装了选配供纸器）之间。

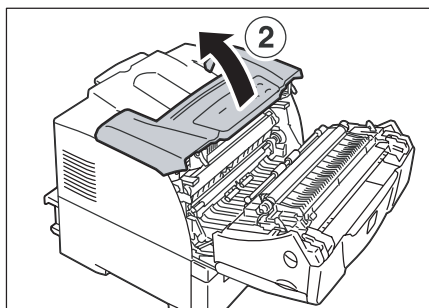


纸张卡在定影单元中

1. 朝您的方向拉打印机两侧上的前盖释放杆（“A”），然后打开前盖。



2. 打开顶盖。

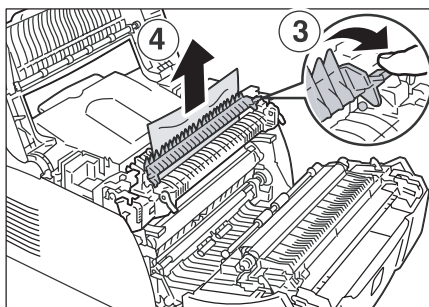


3. 如果需要，按住定影单元盖右侧上的控制杆，并打开定影单元盖。

重要

- 定影单元非常热。切勿触摸贴有高温标签的区域及其周围的区域。否则，可能会灼伤您。

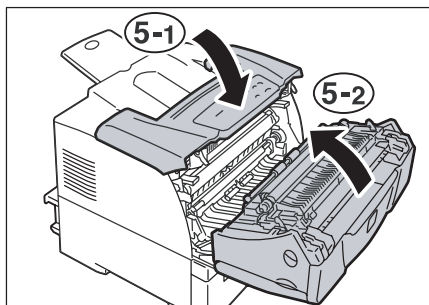
4. 保持盖的打开状态，然后用另一支手清除卡住的纸张。



5. 合上顶盖，然后合上前盖。

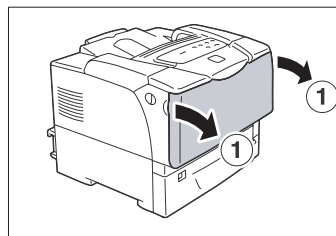
重要

- 合上前盖时，请小心，不要使手指夹在盖和打印机之间（左、右、上、下边缘）。

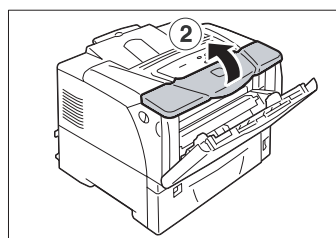


纸张卡在双面打印单元中

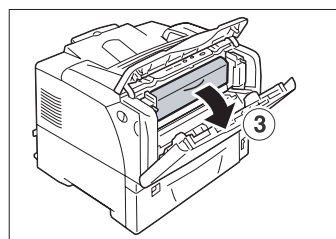
1. 打开手动进纸槽盖。



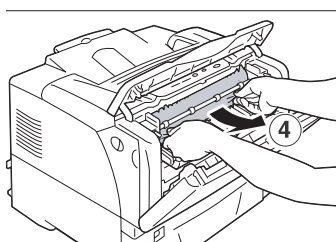
2. 打开上盖。



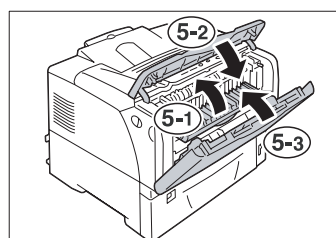
3. 抓住双面打印单元盖的中心部分，然后打开双面打印单元盖。



4. 取出卡住的纸张。

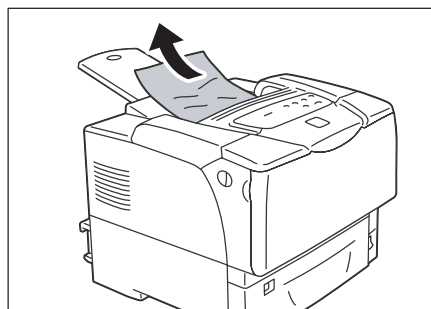


5. 合上双面打印单元盖、上盖，然后合上手动进纸槽盖。

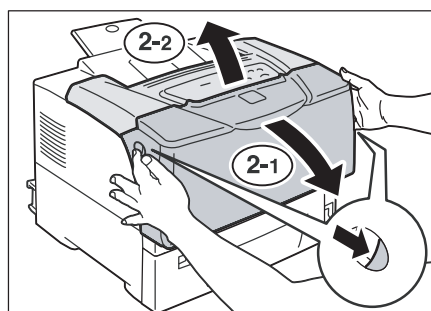


纸张卡在出纸区域中

1. 取出卡住的纸张。



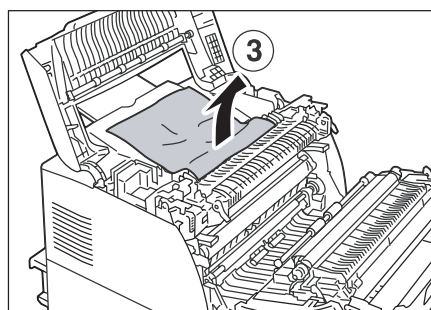
2. 如果纸张卡在顶盖中，则朝您的方向拉打印机两侧上的前盖释放杆（“A”），然后打开前盖。再打开顶盖。



3. 取出卡住的纸张。

重要

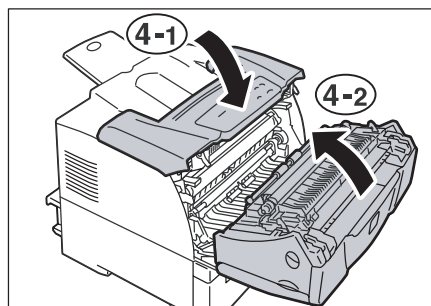
- 定影单元非常热。切勿触摸贴有高温标签的区域及其周围的区域。否则，可能会灼伤您。



4. 合上顶盖，然后合上前盖。

重要

- 合上前盖时，请小心，不要使手指夹在盖和打印机之间（左、右、上、下边缘）。

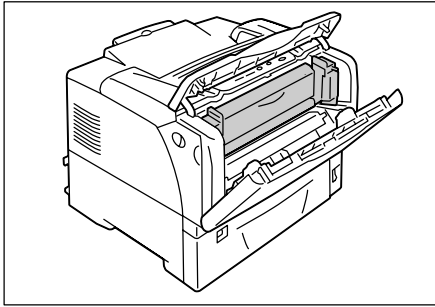




5.2


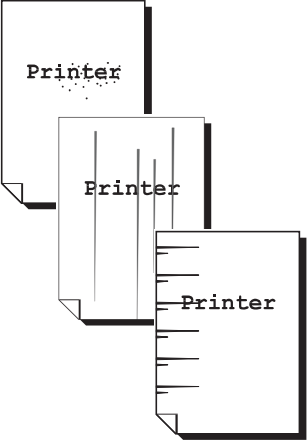
硬件故障

(电源故障、噪音异常等)

故障现象	原因/解决方法
打印机没电。	是否已打开了打印机电源开关? 通过将电源开关按至< >位置来打开打印机电源开关。
	电源线是否正确地插在电源插座中? 关闭电源,将电源线牢牢地插入到电源接头或电源插座中,然后打开电源开关。
	是否将打印机插入到了可供应正确电压的电源插座中? 将打印机与可供应正确额定电压和电流的电源插座相连接。并且不要与其它用电设备共享该电源插座。
打印机发出异常的噪音。	是否将打印机安装在水平的表面上? 将打印机移至水平且稳固的表面上。
	纸盒是否已完全推入? 将纸盒完全推入到打印机中。
	打印机中可能有异物。 关闭电源,然后取出异物。如果在不拆卸打印机的情况下不能取出异物,请与联想客户服务中心联系。
请求的是双面打印,但只打印了一面。	未正确安装双面打印单元。检查是否将双面打印单元正确地插入到了打印机中。 

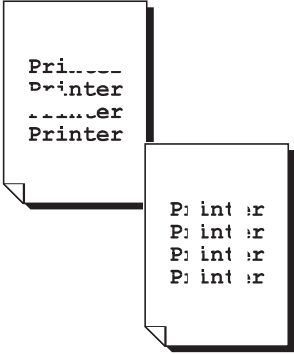
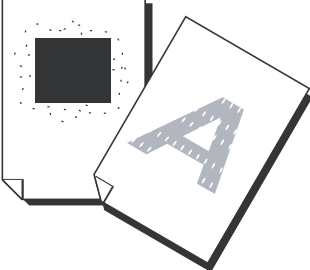



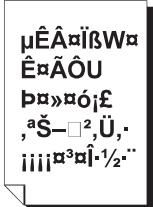

5.3 打印质量问题

故障现象	原因/解决方法
<p>输出太淡。 (褪色或不清楚)</p> 	<p>纸张潮湿。装入新纸。</p> <p>所用纸张不适合于本打印机。装入适合于本打印机的纸张。</p> <p>请参阅</p> <ul style="list-style-type: none"> ● “支持的纸张” (第4-2页) <p>硒鼓盒或定影单元损坏或变质。可能需要根据硒鼓盒或定影单元的状况予以更换。请与联想客户服务中心联系。</p> <p>启用省墨模式了吗？在打印机驱动程序中的[详细设置]上，清除[草稿模式]复选框。</p> <p>请参阅</p> <ul style="list-style-type: none"> ● 打印机驱动程序的联机帮助。 <p>更改[纸张类型]设置，然后再次打印。</p>
<p>打印页上等距离出现污点。</p> 	<p>可能未清洁纸张路径。打印几页以清除纸张路径中的脏污。</p> <p>可能未清洁打印机内部。清洁打印机的内部。</p> <p>请参阅</p> <ul style="list-style-type: none"> ● “清洁筋条板” (第6-11页)。 <p>硒鼓盒或定影单元损坏或变质。可能需要根据硒鼓盒或定影单元的状况予以更换。请与联想客户服务中心联系。</p>

故障现象	原因/解决方法
<p>半色调图像的内部或外部出现污点。实心图像周围有阴影。</p> 	<p>所用纸张可能是已拆包并且存储时间过长（特别是在低湿度环境下）。装入新纸。</p> <p>所用纸张不适合于本打印机。装入适合于本打印机的纸张。</p> <p>请参阅</p> <ul style="list-style-type: none"> ● “支持的纸张”(第4-2页)
<p>当用手指擦图像时，出现油墨污痕。墨粉未溶化在纸张上。输出页被墨粉弄脏。</p> 	<p>所选纸盒中的纸张类型不正确。更改[纸张类型]设置，然后再次打印。</p> <p>纸张潮湿。装入新纸。</p> <p>所用纸张不适合于本打印机。装入适合于本打印机的纸张。</p> <p>请参阅</p> <ul style="list-style-type: none"> ● “支持的纸张”(第4-2页) <p>定影单元损坏或变质。可能需要根据定影单元的状况予以更换。请与联想客户服务中心联系。</p>
<p>打印页全黑。</p> 	<p>硒鼓盒损坏或变质。可能需要根据硒鼓盒的状况予以更换。请与联想客户服务中心联系。</p> <p>高压板可能有故障。请与联想客户服务中心联系。</p>
<p>空白输出。</p> 	<p>多页共进。请抖散开纸张，然后再次装到纸盒中。</p> <p>硒鼓盒损坏或变质。可能需要根据硒鼓盒的状况予以更换。请与联想客户服务中心联系。</p> <p>高压板可能有故障。请与联想客户服务中心联系。</p>

故障排除

故障现象	原因/解决方法
<p>输出页部分空白。输出页上出现白色垂直条纹。</p> 	<p>所用纸张不适合于本打印机。装入适合于本打印机的纸张。</p> <p>请参阅</p> <ul style="list-style-type: none"> ● “支持的纸张”（第4-2页） <p>纸张潮湿。装入新纸。</p> <p>未正确安装硒鼓盒或进纸辊。正确安装硒鼓盒或进纸辊。</p> <p>可能未清洁打印机内部。清洁打印机的内部。</p> <p>请参阅</p> <ul style="list-style-type: none"> ● “清洁筋条板”（第6-11页）。 <p>硒鼓盒或定影单元损坏或变质。可能需要根据硒鼓盒或定影单元的状况予以更换。请与联想客户服务中心联系。</p>
<p>输出页上出现白色斑点。墨粉散落在图像四周。</p> 	<p>更改[纸张类型]设置，然后再次打印。</p>
<p>文本脏污。</p> 	<p>所用纸张不适合于本打印机。装入适合于本打印机的纸张。</p> <p>请参阅</p> <ul style="list-style-type: none"> ● “支持的纸张”（第4-2页） <p>纸张潮湿。装入新纸。</p> <p>打印机中可能结霜了。</p>

故障现象	原因/解决方法
<p>出现乱码。打印输出页与在计算机屏蔽上所显示的原始数据不一致。</p> 	<p>打印数据所用字体为非打印机标准字体。检查应用程序所用的字体。如果使用的PostScript（可选）字体，则根据需要下载字体。</p>
<p>图像倾斜。</p> 	<p>未正确调整导纸板。正确调整导纸板。</p> <p>请参阅</p> <ul style="list-style-type: none"> ● “装纸”（第4-2页）。
<p>照片模糊不清。</p>	<p>原始图像就模糊不清吗？ 调整原始图像的清晰度，然后再次打印。</p>
<p>在透明胶片、明信片或信封上的打印质量太差。</p>	<p>本打印机不能够使用装到打印机中的透明胶片、明信片或信封。请装入适合于本打印机的透明胶片、明信片或信封。</p> <p>请参阅</p> <ul style="list-style-type: none"> ● “支持的纸张”（第4-2页） <p>检查是否正确地设置了打印机驱动程序或控制面板上的纸张类型设置。</p> <p>请参阅</p> <ul style="list-style-type: none"> ● “[纸张类型]”

故障排除

	<p>在打印机驱动程序中启用了省墨模式或分辨率设置的过低。 在打印机驱动程序中的[打印首选项]选项卡上更改这些设置。</p>
--	--



5.4

进纸问题

故障现象	原因/解决方法
无法正确进纸。 出现卡纸。 多页共进。倾斜进纸。输出页褶皱。	是否正确地装入了纸张？ 重新正确地装入纸张。在装入透明胶片、明信片或信封之前，请先抖散它们，并确保它们均已分开。
	纸张是否潮湿？ 装入新纸。
	所用纸张适合于本打印机吗？ 装入适合于本打印机的纸张。根据纸张类型或状况，纸张仍可能会褶皱。 请参阅 • “支持的纸张”（第4-1页）
	纸盒是否已完全推入？ 将纸盒完全推入到打印机中。
	是否将打印机安装在水平的表面上？ 将打印机安装在水平且稳固的表面上。
	是否正确地调整了导纸板？ 正确调整导纸板。 请参阅 • “装纸”（第4-2页）
	如果在纸盒中有纸的情况下，直接添加纸张，则这些问题仍有可能再次出现。请将纸盒中所有的纸张抖散开，然后再次装入到纸盒中。仅当纸盒缺纸时，再向纸盒中添加纸张。
	是否在具有预打印照片的明信片上进行打印？ 如果装入具有打印图片的明信片，则防凝固粉末将会粘在进纸辊上，从而会导致不能正确地装入明信片。此时，请清洁进纸辊。 请参阅 • “清洁进纸辊”（第6-13页）
	进纸辊可能出现磨损或达到了其使用寿命。 清洁进纸辊。 如果问题依旧，请根据其具体情况，更换进纸辊。 请与联想客户服务中心联系。 请参阅 • “清洁进纸辊”（第6-13页）



6 维护

6.1 更换耗材	6-2
6.2 清洁打印机	6-10
6.3 移动打印机	6-21



6.1

更换耗材

耗材的类型

本打印机随机提供有下述耗材。要购买它，请与联想（北京）有限公司联系。

重要

- 当使用联想（北京）有限公司的原装耗材时，本打印机能够提供最稳定的性能和最佳打印质量。如果您所用耗材为非原装耗材，则打印机的性能将会显著降低。并且，如果因使用非原装耗材而导致的任何问题，联想（北京）有限公司将不予提供保修。为享受全部的技术支持并获得最佳的打印机性能，我们推荐您仅使用原装耗材。

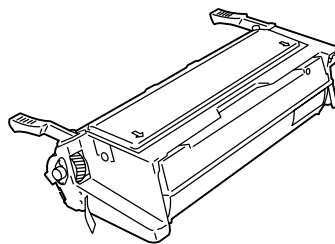


请注意：

LJ6350系列在硒鼓到寿命之后，为了保证打印质量，打印速度会降低，请速更换新硒鼓，谢谢。

■ 硒鼓

硒鼓盒集墨粉、硒鼓及显影单元于一体。当输出页变淡或打印质量变差时，需要更换新的硒鼓盒。关于何时及如何更换硒鼓盒的详细信息，请分别参阅“耗材使用寿命和定期更换零件”（第A-6页）和“更换硒鼓盒”（第6-4页）。



产品名	打印量 (参考值)
硒鼓LD2663	约10,000张
随机赠送硒鼓	约6,000页

耗材的处理

- 不要竖直存放耗材。
- 除非马上就要使用耗材，否则，不要撕掉耗材的包装。
- 避免将耗材存储在下述位置：
 - 高温或高湿度环境中
 - 热源附近
 - 太阳可直射到的地方
 - 多尘的地方
- 当使用耗材时，请确保遵从耗材包装上注明的预防措施。
- 推荐手中随时有一个备用耗材。

更换硒鼓盒

当硒鼓盒中墨粉用尽或到达其使用寿命时，在打印机的驱动程序上将会显示出下述消息。

消息	措施
Ready to print (打印就绪) Toner (墨粉) ↑ ↓ Ready to print (打印就绪) Replace soon (立即更换)	不需要立即更换硒鼓盒，但应准备一个新硒鼓盒备用。

⚠ 警告

- 不要使用真空清洁器来清洁洒落的墨粉。请使用扫帚或湿抹布来清洁洒落的墨粉。真空清洁器吸入墨粉后，可能会因清洁器的电火花而点燃墨粉或导致墨粉爆炸，从而可能会导致人身伤害。
- 绝对不要将硒鼓盒掷入火中。硒鼓盒中残留的墨粉可能会引起火灾或导致烧伤。关于废旧硒鼓盒的处理，请与联想客户服务中心联系。

⚠ 注意

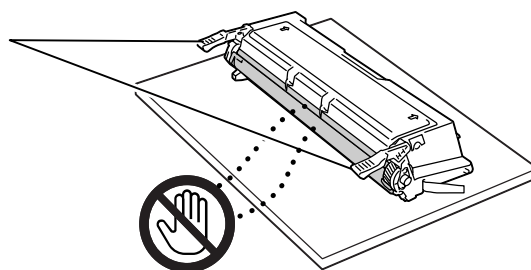
- 应将硒鼓盒放在儿童够不着的地方。一旦咽下墨粉，应立即吐出，然后用水或饮料漱口。之后，立即去医院就诊。
- 当更换硒鼓和硒鼓盒时，请小心，不要洒落墨粉。如果墨粉洒落，应避免墨粉与皮肤和衣服接触，并应避免吸入墨粉以及墨粉与眼睛及嘴接触。
- 一旦墨粉洒落在皮肤和衣服上，应立即用肥皂和水清洗。如果墨粉落入眼中，应立即用水清洗至少15分钟，并直到眼中无任何刺激物为止。如果需要，请去医院就诊。如果吸入了墨粉，请立即移至空气清新的地方，并用水漱口。

一旦咽下墨粉，应立即吐出，然后用水或饮料漱口。然后，立即去医院就诊。

重要

- 更换硒鼓盒时，应确信电源已打开。关闭电源开关将会清除打印机中的打印数据及内存中的信息。
- 不要将硒鼓盒曝露在阳光或强光下。
- 当安全硒鼓盒时，应避免将其曝露在强光下，并应在一分钟内完成安装。
- 切勿触摸硒鼓表面。切勿立起或倒置硒鼓盒。否则，可能会损坏硒鼓。
- 硒鼓保护光闸可保护硒鼓免受光线照射。
- 除非需要，否则就不要打开硒鼓保护光闸。
- 在从包装盒中取出硒鼓盒后，推荐在一年内将其用尽。
- 仅将硒鼓盒放置在平整的表面上。

将有手柄的面
朝上放置。



更换步骤

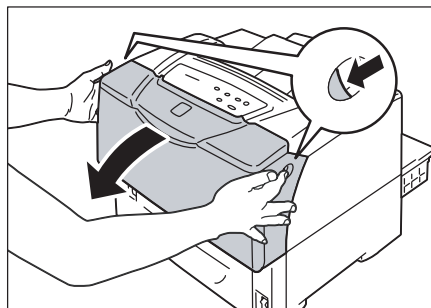
请按照下述步骤来更换硒鼓盒并清洁打印机内部。

1. 如果将纸张装在了手动进纸槽中，请先取出纸张，然后合上手动进纸槽盖。

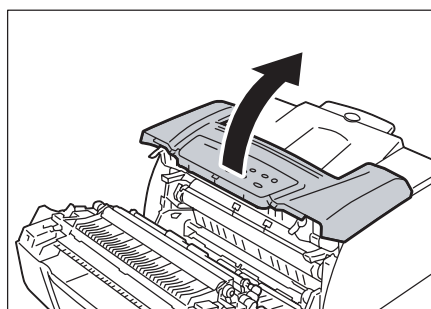
重要

- 合上手动进纸槽盖时，请小心，不要使手指夹在盖和打印机之间（左、右边缘）。

2. 朝您的方向拉前盖释放杆（“A”），然后打开前盖。



3. 打开顶盖。



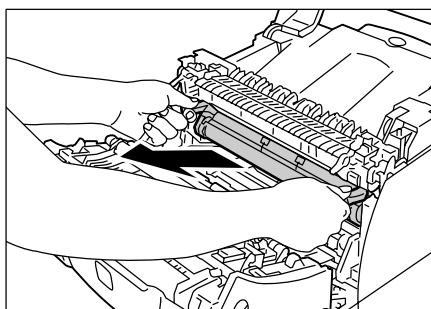
4. 如图所示，抓住硒鼓盒的手柄，然后从打印机中取出硒鼓盒。

注

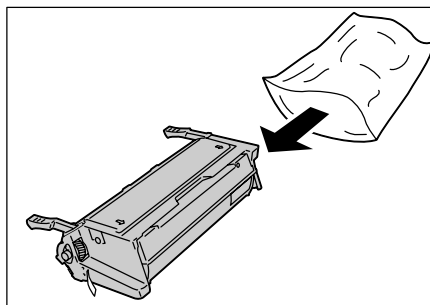
- 当取出硒鼓盒时，请向您的方向滑动硒鼓盒。

重要

- 请小心，不要被墨粉弄脏了手和衣服。如果手上或衣服上沾有墨粉，请立即用水清洗干净。

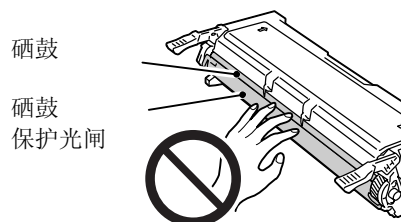


5. 从硒鼓盒包装中取出新硒鼓盒。

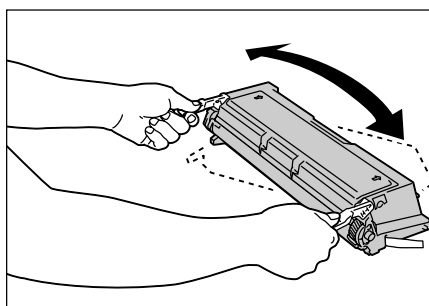


重要

- 不要触摸硒鼓保护光闸和硒鼓。



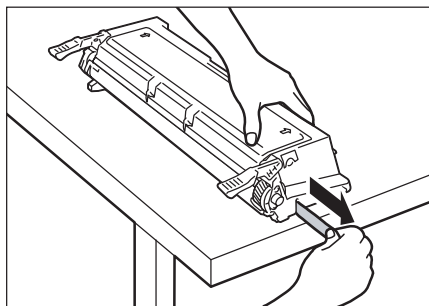
6. 水平抓住硒鼓盒。如图所示，轻轻晃动硒鼓盒约十次，以使硒鼓盒中的墨粉分布均匀。



重要

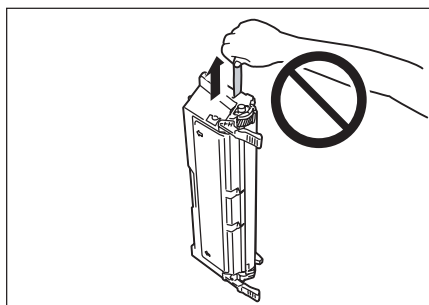
- 如图所示，确信用手抓住硒鼓盒两端的手柄，并慢慢晃动硒鼓盒。

7. 将硒鼓盒放置在平整的表面上（如桌子上），并使手柄朝向您。抓住墨粉密封带的末端，然后慢慢将其撕掉。

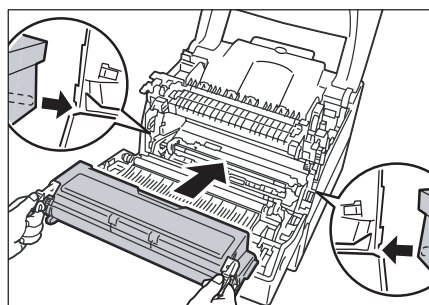


重要

- 确信水平笔直地撕掉墨粉密封带。如果对角撕密封带，则密封带可能会破裂。
- 如果正确地撕掉了墨粉密封带，则该密封带约有70cm长。如果未正确撕掉密封带，请与联想客户服务中心联系。
- 撕墨粉密封带时，可能会有少量墨粉洒出。请小心，不要被墨粉弄脏了手和衣服。如果手上或衣服上沾有墨粉，请立即用水清洗干净。
- 撕墨粉密封带时，切勿竖立硒鼓盒。因为有可能未完全撕掉密封带，或者密封带可能会破裂。
- 如果密封带破裂或未完全撕掉就安装硒鼓盒，就会导致差的打印质量，并因此而导致打印机故障。
- 在密封条全部撕掉后，切勿晃动或震动硒鼓盒。



8. 如图所示，通过抓住硒鼓盒的手柄来抓住硒鼓盒。将硒鼓盒插入到打印机中，然后沿着打印机内部的箭头标签滑动硒鼓盒两侧的保护光闸。



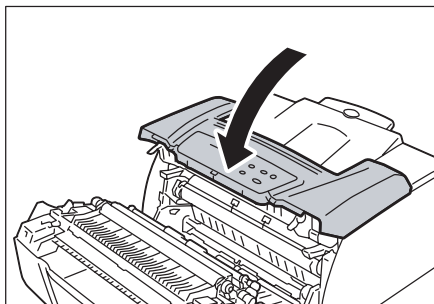
注

- 确信未将硒鼓盒只插入了一半，应该将硒鼓盒完全装入到打印机中。

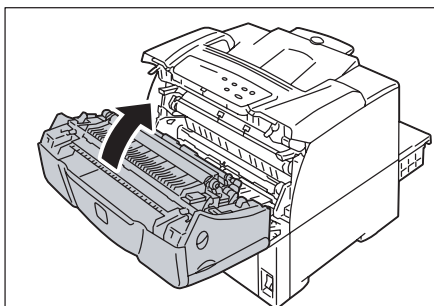
重要

- 切勿触摸打印机内的任何零部件。
- 确信牢靠地安装了硒鼓盒。

9. 合上顶盖。



10. 合上前盖。





6.2

清洁打印机

本节讲述了如何清洁打印机，以使打印机保持良好的状况并确保最佳打印质量。

注意

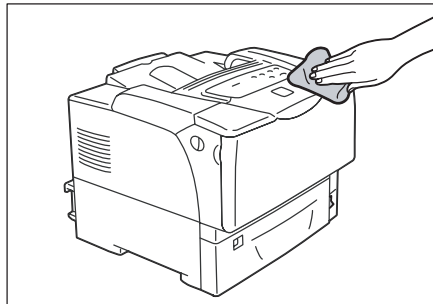
- 在清洁本产品之前，应确保已关闭了设备电源并从电源插座中拔掉了设备电源线。否则，打开设备内部时，可能遭到电击。

清洁打印机外部

应每月清洁一次打印机的外部，或根据需求更频繁地予以清洁。清洁打印机外表面时，应用一块柔软、完全拧干了水的抹布擦拭。然后，再用柔软的干抹布擦去表面留下的水分。如果表面脏污难以擦除，可用一块柔软、蘸有少许中性清洁剂的抹布轻轻擦拭干净。

重要

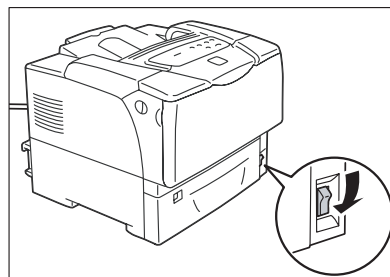
- 切勿直接在打印机上喷洒清洁剂。否则，液体可能会通过裂缝渗入到打印机中，从而导致打印机故障。禁止使用除中性清洁剂以外的其他清洁剂。



清洁筋条板

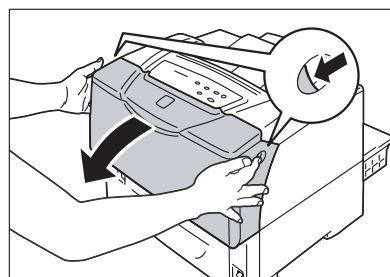
当输出页在进给方向上褪色、输出页上出现白色条纹、黑色区域的外框及文本模糊时，请清洁筋条板。

1. 将打印机的电源开关按至<O>位置以关闭打印机电源，打印机电源开关位于打印机前面的右下方。

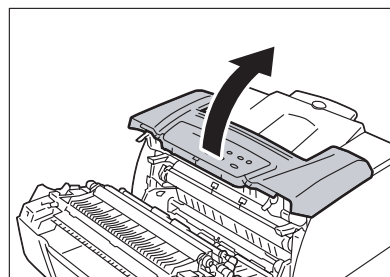


2. 从电源插座和打印机中拔掉打印机电源线。

3. 朝您的方向拉打印机两侧上的前盖释放杆（“A”），然后打开前盖。



4. 打开顶盖。



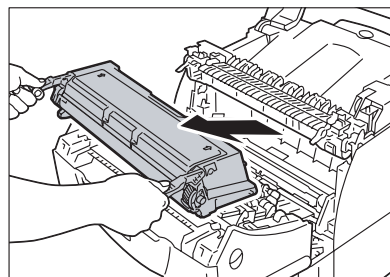
5. 如图所示，抓住硒鼓盒的手柄，然后从打印机中取出硒鼓盒。

注

- 当取出硒鼓盒时，请向您的方向滑动硒鼓盒。

重要

- 请小心，不要被墨粉弄脏了手和衣服。如果手上或衣服上沾有墨粉，请立即用水清洗干净。



维护

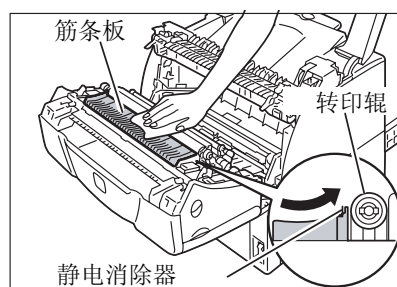
注

- 在取出了硒鼓盒后，不要竖立或倒置硒鼓盒。避免将硒鼓盒放置在阳光直射或多尘的地方。请将硒鼓盒放置在平整的表面上。

- 6.** 用一块柔软的干抹布擦将筋条板上的灰尘。

重要

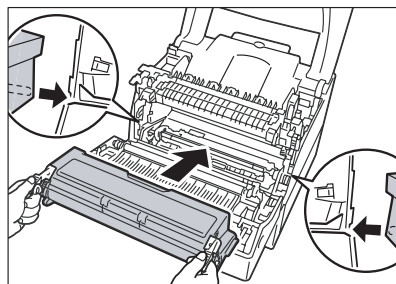
- 不要触碰转印辊和静电消除器。



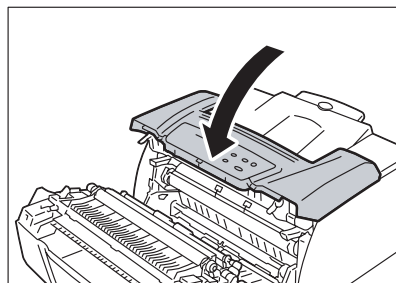
- 7.** 将硒鼓盒装回到打印机中。

注

- 如图所示，通过抓住硒鼓盒的手柄来抓住硒鼓盒。将硒鼓盒插入到打印机中，然后沿着打印机内部的箭头标签滑动硒鼓盒两侧的保护光闸。
- 确信未将硒鼓盒只插入了一半，应该将硒鼓盒完全装入到打印机中。



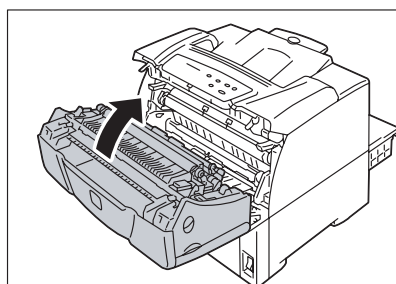
- 8.** 合上顶盖。



- 9.** 合上前盖。

- 10.** 将电源线插入打印机后面的电源接口内。然后将电源线的另一端插入电源插座中。

- 11.** 将打印机的电源开关按至<|>位置以打开打印机电源。

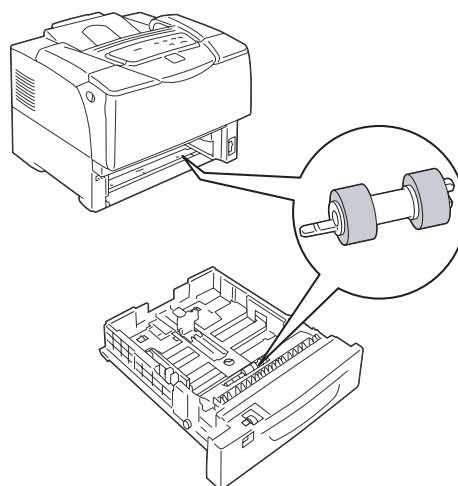
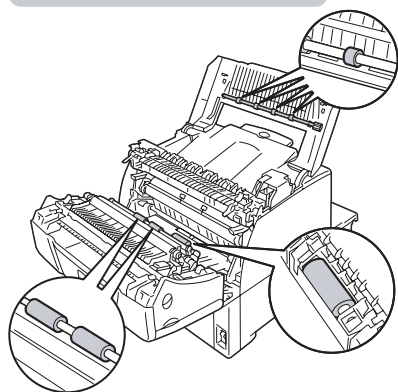


清洁进纸辊

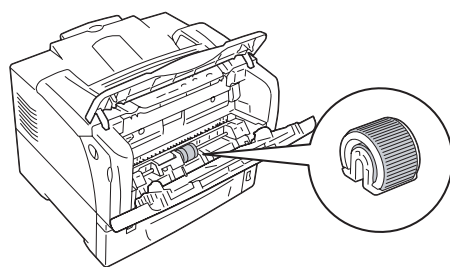
如果装入具有预打印图片的明信片，则防凝固粉末将会粘在进纸辊上，从而会导致不能正确地装入明信片。当出现这种情况时，需要用柔软、拧干了水的抹布擦拭进纸辊。

本打印机的进纸辊分布于下述位置。请根据各进纸辊位置所提供的指示来清洁进纸辊。

“打印机内部的进纸辊”（第6-14页）



“纸盒1-3的进纸辊”（第6-16页）



“手动进纸槽的进纸辊”（第6-18页）

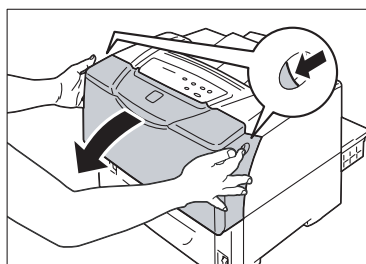
打印机内部的进纸辊

1. 如果将纸张装在了手动进纸槽中，请先取出纸张，然后合上手动进纸槽盖。

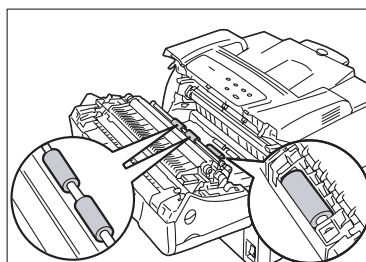
重要

- 合上手动进纸槽盖时，请小心，不要使手指夹在盖和打印机之间（左、右边缘）。

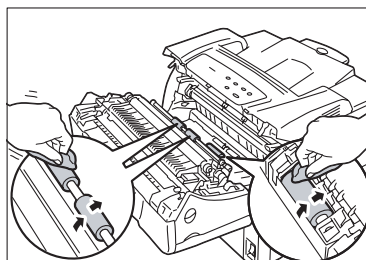
2. 朝您的方向拉打印机两侧上的前盖释放杆（“A”），然后打开前盖。



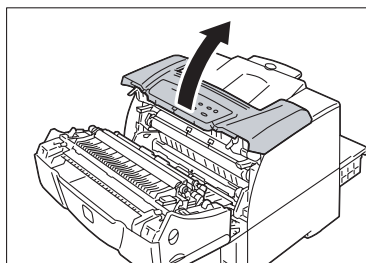
3. 识别进纸辊的位置。



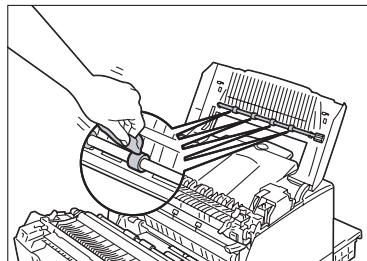
4. 转动进纸辊的同时，用一块柔软、完全拧干了水的抹布擦拭筋条板。



5. 打开前盖。



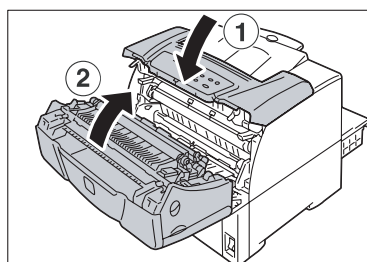
6. 转动进纸辊的同时，用一块柔软、完全拧干了水的抹布擦拭筋条板。



7. 合上顶盖，然后合上前盖。

重要

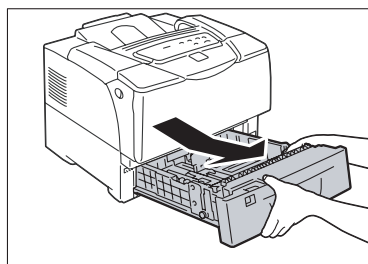
- 合上前盖时，请小心，不要使手指夹在盖和打印机之间（左、右边缘）。



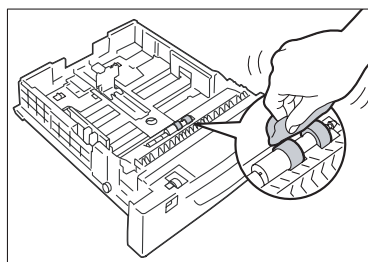
纸盒1-3的进纸辊

本小节讲述了如何清洁纸盒1-3的进纸辊。对于纸盒1、2、3而言，其操作步骤是相同的。

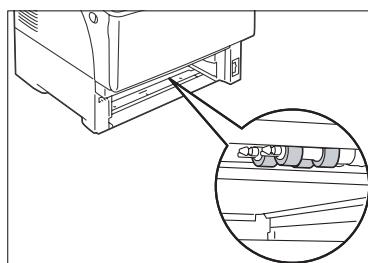
1. 向外拉纸盒，直到拉不动为止。双手紧握纸盒，稍抬起前端，然后将其完全抽出打印机。



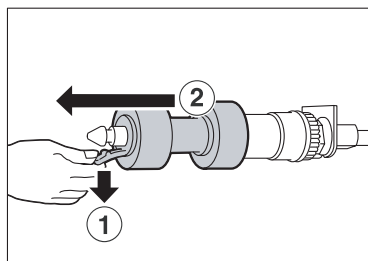
2. 抓住辊盖的两侧，打开辊盖。转动进纸辊的同时，用一块柔软、完全拧干了水的抹布擦拭筋条板。



3. 清洁打印机内部的进纸辊。首先，识别进纸辊的位置。在纸盒槽的上端共有两个橙色的进纸辊。

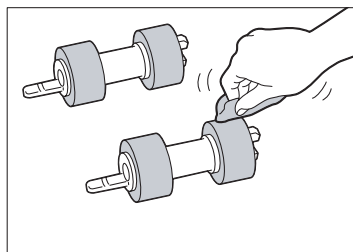


4. 拆下前轴上进纸辊的舌片以解锁进纸辊，然后从轴上抽出进纸辊。

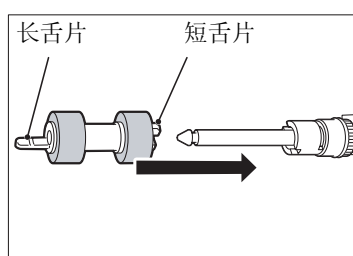


5. 用同样的方法，从后轴上拆下进纸辊。

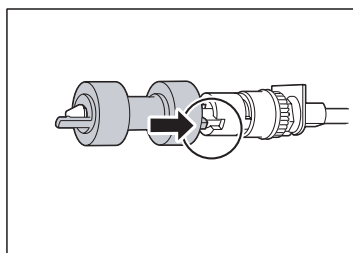
6. 用柔软、拧干了水的抹布擦拭两个进纸辊的橡胶部分。



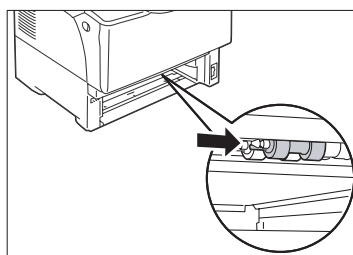
7. 清洁了进纸辊后，将它们装回到打印机中。先装回具有短舌片的进纸辊（后轴上）。



8. 将进纸辊上的短舌片与轴上的缺口对齐，然后将进纸辊完全推进到轴上。



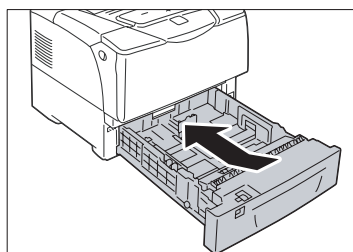
9. 用同样的方法，装回前轴上的进纸辊。



10. 将纸盒完全推入到打印机中。

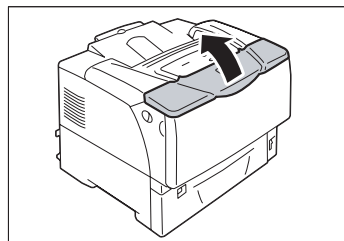
重要

- 插入纸盒时，请小心，不要将手指夹在纸盒和打印机或其它纸盒（如果安装了选配供纸器）之间。

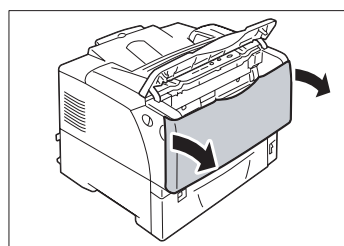


手动进纸槽的进纸辊

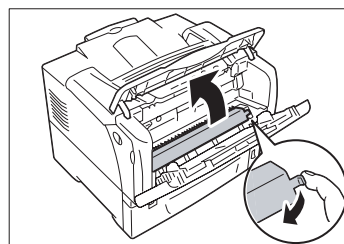
1. 打开上盖。



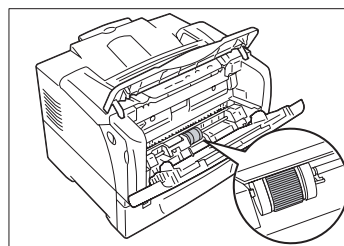
2. 如果手动进纸槽中装有纸张，则请先将其取出。如果手动进纸槽未打开，请打开它。



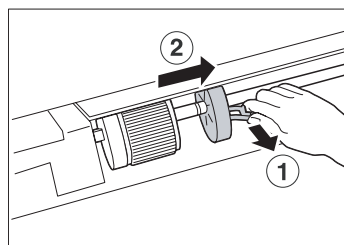
3. 拆下辊盖。



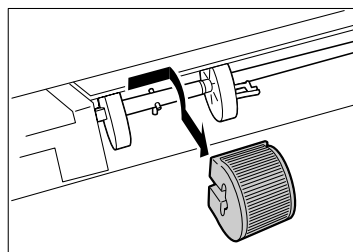
4. 识别打印机中进纸辊的位置。



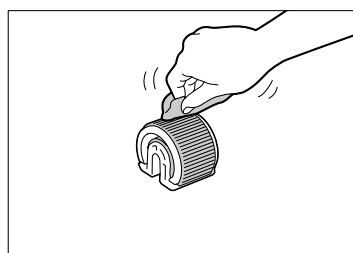
5. 拆下进纸辊右侧上的舌片以解锁进纸辊，然后向右滑动白色部分，并直至滑不动为止。



- 6.** 朝白色部分滑动进纸辊至右侧，并将其朝前旋转90度，然后将其从打印机中抽出。

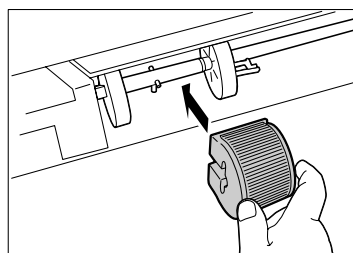


- 7.** 用一块柔软、拧干了水的抹布清洁进纸辊。



- 8.** 清洁了进纸辊后，将它们装回到打印机中。

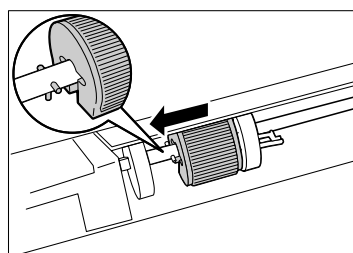
抓住进纸辊的平面，并使其靠右，然后将进纸辊水平推入到轴上。



注

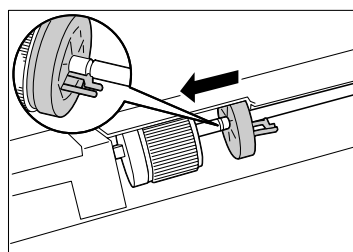
- 进纸辊表面的一侧是平的，另一侧有凹口。确信在将进纸辊装回到打印机中时，其方向是正确的。

- 9.** 将进纸辊向后旋转90度，然后将其滑至左侧，并使轴上的卡销卡进进纸辊上的凹口中。

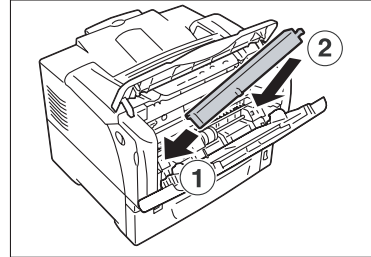


- 10.** 朝进纸辊滑动白色部分。

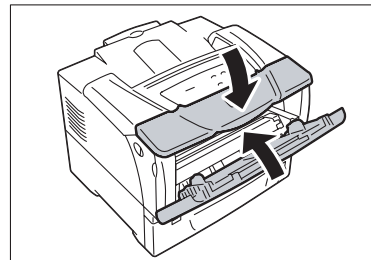
向左滑动白色部分，并直至白色部分上的舌片插入到轴上的凹口中。



11. 将辊盖装回到打印机内部。



12. 合上手动进纸槽盖和上盖。



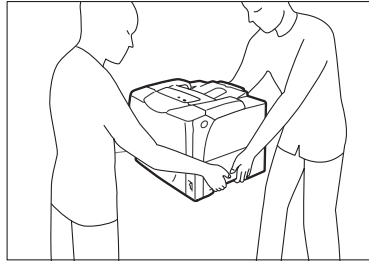


6.3 移动打印机

当移动打印机时，请按照下述步骤进行操作。

⚠ 注意

- 本设备重约25 kg搬运时，至少要有两个人。
- 抬起本设备时，一定要紧紧抓住设备两侧的凹处。绝对不要抓住设备的其它部分来抬起设备。抓住设备的其它部分来抬起设备有可能导致设备坠落以及造成人身伤害。



重要

- 如果安装了供纸器（选配件），则在移动打印机之前，应先将供纸器拆下。如果供纸器未安装好，则它们可能会滑落，从而导致人身伤害。关于如何拆卸供纸器的详细信息，请参阅随供纸器提供的安装手册。

1. 取出手动进纸槽中的纸张，然后合上手动进纸槽盖。重新包装好纸张，并将纸张存储于无尘和干燥的地方。

重要

- 合上手动进纸槽盖时，请小心，不要使手指夹在盖和打印机之间（左、右边缘）。

2. 从打印机中取出硒鼓盒。

重要

- 切勿触摸打印机内部。一些部件可能非常热。
- 移动打印机之前，确信已取出了硒鼓盒。否则，墨粉可能会洒在打印机中。
- 在取出了硒鼓盒后，不要晃动它。否则，墨粉将会洒出。

注

- 关于如何拆卸硒鼓盒的详细信息，请参阅“更换硒鼓盒”（第6-4页）。

3. 将打印机的电源开关按至<O>位置以关闭打印机电源，打印机电源开关位于打印机前面的右下方。
4. 从打印机上拔掉电源线、接口电缆以及所有其它电缆。
5. 朝您的方向拉打印机两侧上的前盖释放杆（“A”），然后打开前盖。
6. 打开顶盖。
7. 用手抓住硒鼓盒的手柄，然后将其从打印机中取出。

注

- 当取出硒鼓盒时，请向您的方向滑动硒鼓盒。

重要

- 移动打印机之前，确信已取出了硒鼓盒。否则，墨粉可能会洒在打印机中。
- 请小心，不要被墨粉弄脏了手和衣服。如果手上或衣服上沾有墨粉，请立即用水清洗干净。

注

- 在取出了硒鼓盒后，不要竖立或倒置硒鼓盒。避免将硒鼓盒放置在阳光直射或多尘的地方。将硒鼓盒放置在平整的表面上。

8. 合上顶盖，然后合上前盖。

重要

- 合上盖时，请小心，不要将手指夹在了盖和打印机之间。

9. 从打印机中取出纸盒，然后从纸盒中取出纸张。重新包装好纸张，并将纸张存储于无尘和干燥的地方。
10. 如果扩展了纸盒，则请向外滑动纸盒中的右/左锁定舌片，以将其解锁，然后将伸长部分推回到纸盒中。
11. 将纸盒完全推入到打印机中。

重要

- 插入纸盒时，请小心，不要将手指夹在了纸盒和打印机之间。

12. 抬起打印机并慢慢移动。如果长距离移动，则请将打印机装在箱中再移动。

重要

- 抬起打印机时，确信遵从了**注意**中（第6-21页）所注明的预防措施。



7 驱动程序

7.1 概述	7-2
7.2 程序安装	7-4



7.1

概述

随机光盘的内容

LJ6350 系列打印机随机附赠光盘一张。

光盘中含有LJ6350 系列打印机驱动程序、LJ6350 系列打印机用户手册(PDF格式)、LJ6350 系列打印机快速安装指南(PDF格式)。

您可以使用Acrobat reader软件 5.0以上版本阅读PDF格式的文件。由于版权原因, Acrobat Reader需要您到Adobe公司网站免费下载。

打印机驱动程序是一种软件产品,这种产品可以将计算机上的打印数据和指令转换成本打印机能够解释的数据。

适用的操作系统

LJ6350 系列为以下计算机(中文操作系统)提供了打印机驱动程序。

- Microsoft® Windows® 2000
- Microsoft® Windows® XP
- Microsoft® Windows® Vista
- Microsoft® Windows® 7
- Microsoft® Windows® 8

支持的硬件接口即插即用标准

LJ6350 系列支持如下即插即用标准:

- 通用串行总线即插即用标准 USB2.0(Full Speed)
- 通用并行总线即插即用标准 IEEE1284

驱动程序的升级

联想公司将及时升级驱动程序以适应新版本的Windows操作系统。

请用户通过以下三种方式获取驱动程序的最新信息，恕不另行通知。

- 登录联想阳光服务网站：www.Lenovo.com
- 拨打联想技术支持专线：010—82879600
- 向经销商查询索取。



7.2 程序安装

请根据屏幕指示的引导安装驱动程序和状态监视器软件。

下面以在 Windows 7 安装驱动程序为例，其他操作系统安装类似，不再赘述。

注意：在 Windows 8 系统下安装驱动之前需要做以下操作：

同时按下 Windows 键+I 键，在接下来的一系列弹出窗口中依次点击：

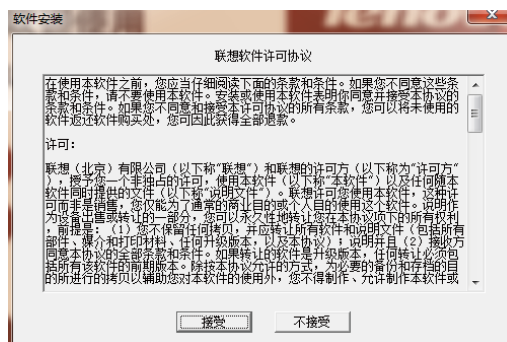
更改电脑设置 → 常规 → 立即重启 → 疑难解答 → 高级选项 → 启动设置 → 重启

电脑进入高级重启模式，重新启动后，跳出选择界面，按数字 7 选择“禁用驱动程序强制签名”，之后即可按以下类似步骤安装驱动程序。

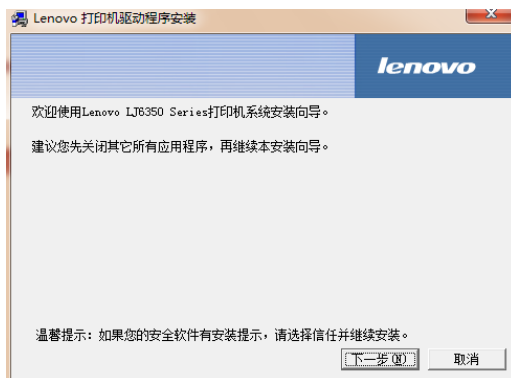
1. 打开计算机电源，在计算机 CD-ROM 中插入 LJ6350 系列驱动光盘。
2. 屏幕出现如下画面。



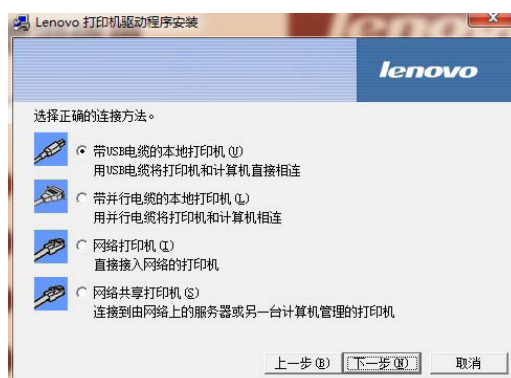
3. 点击“打印驱动安装”



4. 点击“接受”，开始安装打印机。



5. 点击“下一步”，以后根据屏幕显示引导进行安装即可。



当出现上述画面时，请注意选择和实际连接方式一致的选项。



如果出现上述画面, 请选择“始终安装此驱动程序软件”。



在出现上面的画面时, 请按照屏幕要求的步骤操作, 再点击“下一步”。
当安装成功后可发现开始菜单程序选项里增加了LJ6350 Series。

驱动程序

点击计算机屏幕左下角的开始菜单，点击“设备和打印机”，点击“LJ6300 Series”打印机图标。

设备选项卡

您在增减可选件后，请在此设置。以便驱动程序对应。



常规选项卡

您可以在这里进行设置“打印机首选项”和打印测试页。

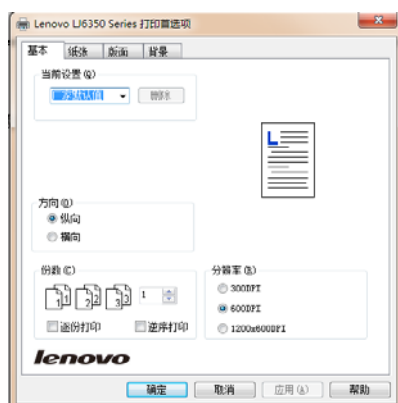


打印首选项

打印首选项-基本

选择打印方向，打印份数，打印分辨率以及多页打印的页序

注意：打印份数最大99份



打印首选项-纸张

选择纸张尺寸，供纸纸盒，纸张类型，是否双面打印。

注意：

- 如果自定义纸张短边<148mm 或长边>297mm，请使用短边进纸。
- 如果自定义纸张短边>148mm 或长边<297mm，请使用长边进纸。

自定义纸张限制：

宽度 750mm~2970mm，长边 1480mm~4318mm



打印首选项-版面

选择小册子打印模式，多页打印模式，打印浓度，省墨模式和缩放比例。



打印首选项-背景

设置打印输出背景，水印模式。



打印状态监视器程序

可以显示打印机状态和信息

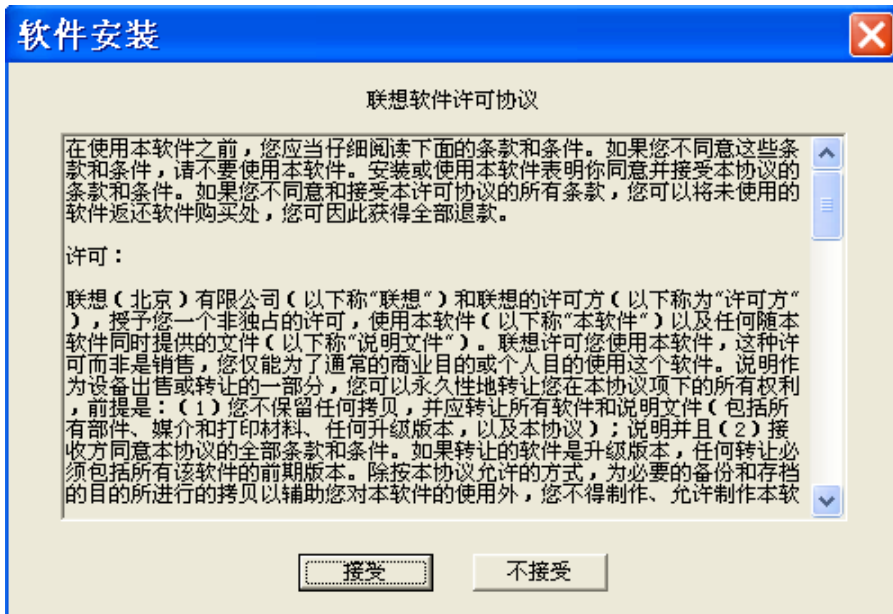


LJ6350 系列打印机网络安装指南

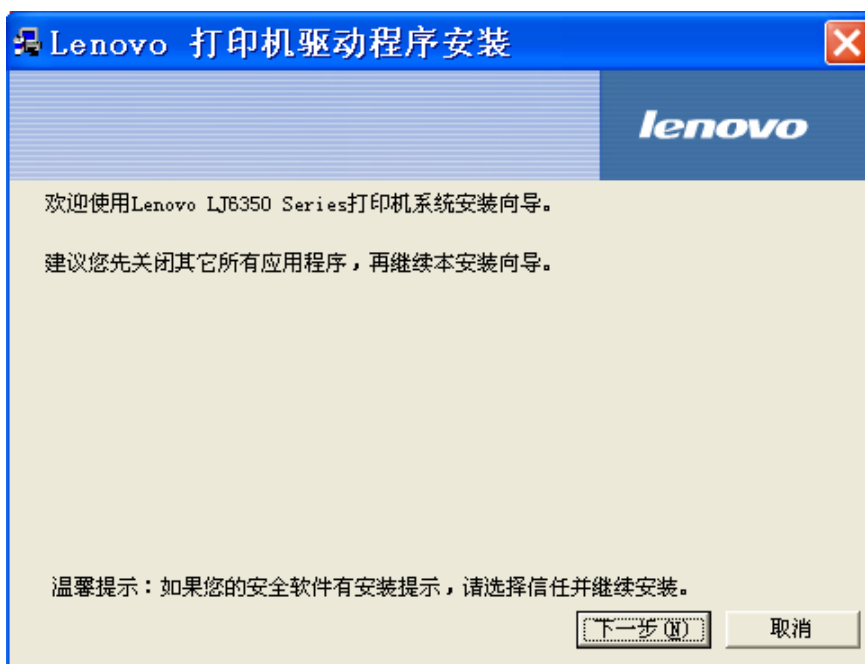
1. 双击安装光盘的“Install.exe”，弹出窗口如下图所示安装窗口；



2. 然后点击“打印驱动安装”，弹出联想许可协议如下图所示。



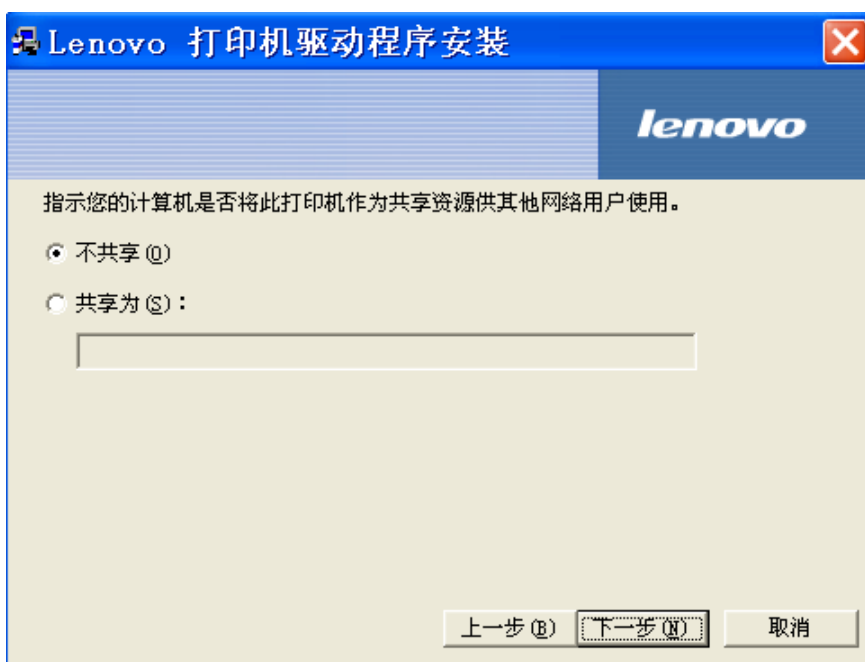
3. 点击接收联想许可协议，继续安装，出现以下提示界面，否则会退出安装程序；



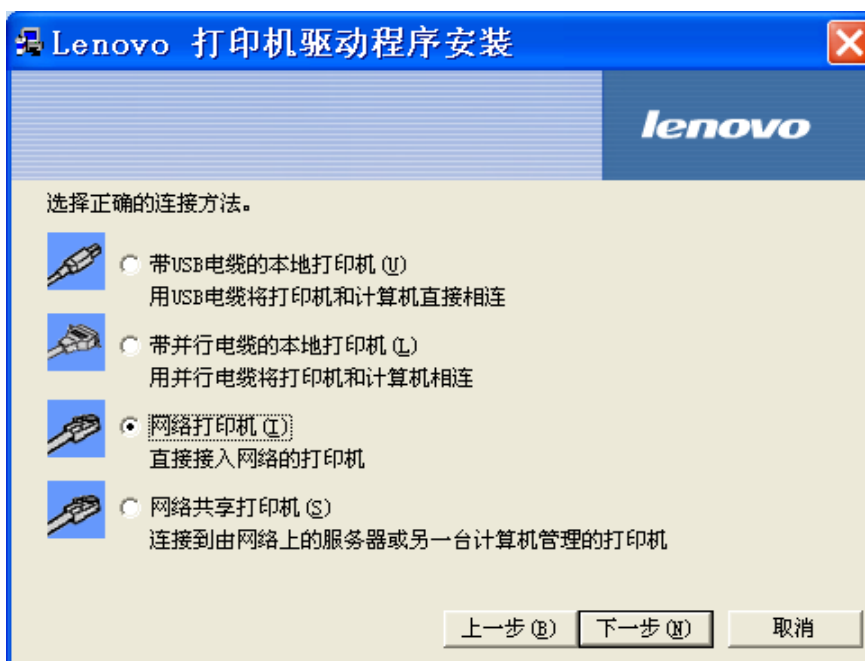
4. 该提示界面提示用户下一步将继续安装 LJ6350 系列驱动，并且在电脑端的安全软件提示时候选择信任才能够正确安装该驱动，点击下一步继续，弹出设置网络打印机名称界面。



5. 用户设置完毕打印机名称后点击下一步，用于设置是否将该打印机共享给网络上面的其他用户使用，如下图所示。



6. 设置完共享后点击下一步，选择打印机需要使用的端口，在这里选择网路端口，如下图所示。



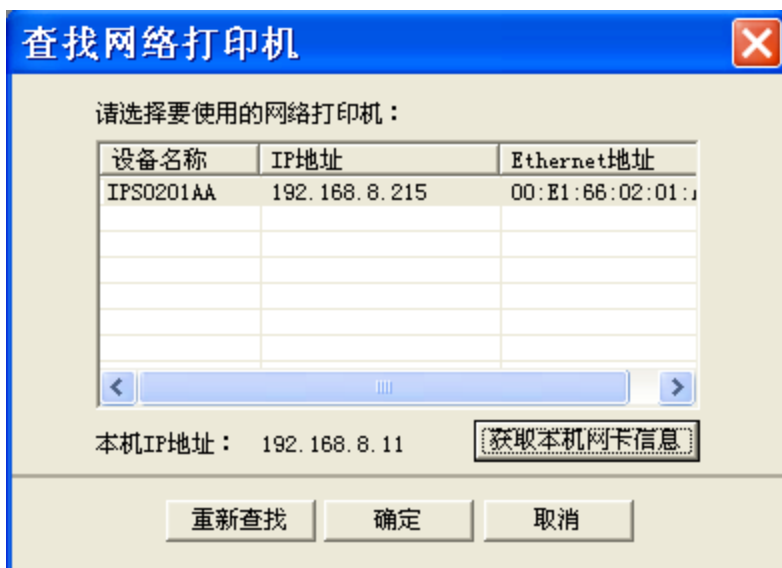
7. 点击下一步继续，用于选择使用的网络 TCP/IP 协议，如下图所示。



8. LJ6350 系列网卡支持的 TCP/IP 打印协议包括 RAW 协议和 LPR 协议两种，在这里选择 RAW，然后点击下一步继续，如下图所示，选择 LJ6350 系列网卡的 IP 地址。



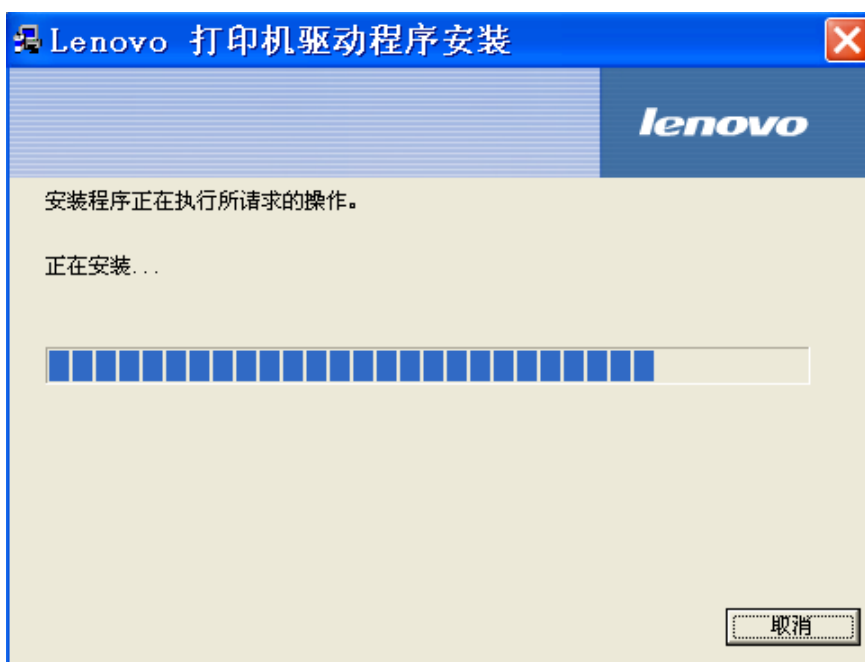
9. 如果知道 LJ6350 系列网卡的 IP 地址，直接填写，否则可以点击查找来搜索网卡 IP 地址，如下图所示。



10. 如果网络上存在 LJ6350 系列网卡，该 IP 地址就会显示在上图的列表中，选择该网卡后点击确定，该网卡地址会自动填写在第 8 步的 IP 地址设置一栏，如下图所示，



11. 设置完成 LJ6350 系列网卡 IP 地址后，点击下一步继续，用户确认该 IP 地址有效，再次点击下一步，如下图开始安装网络驱动，如下图所示。
注意：在本步骤中，有可能用户电脑的安全软件会提示用户安全性问题，用户选择信任并继续即可。



12. 安装完成后，会弹出如下窗口，用户选择关闭窗口即可，至此 LJ6350 系列的网络安装结束。用户可以正常使用 LJ6350 网络打印。





A 附录

A.1 主要规格	A-2
A.2 选配件	A-5
A.3 耗材使用寿命和定期更换零件	A-6
A.4 注意事项和限制	A-7

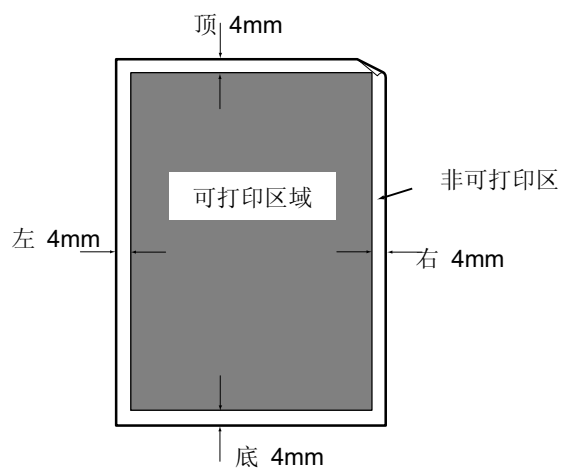
LJ6350 系列产品基本规格

产品型号	激光打印机 LJ6350/LJ6350N/LJ6350D/LJ6350DN
幅面	A3
机芯型号	Homare26D
CPU	120MHz处理器 (ICC1000)
分辨率	300dpi/600dpi/1200×600dpi
机芯速度	26ppm (A4)
控制器	GDI
内存	标配 64M
操作系统	Windows 2000/XP/Vista/7/8
网络	可选外置打印服务器(无线、有线)
接口类型	IEEE1284 并口、USB2.0 接口(Full Speed)
预热时间	< 16 秒
首页输出时间	< 6.5 秒 (A4)
介质类型	普通纸, 再生纸, 牛皮纸, 信封纸, 透明胶片, 卡片纸, 标签纸
介质大小	A3(SEF),A4(LEF),A5(LEF),B4(SEF),B5(LEF)Letter(LEF),Legal14(SEF),Postcard(SEF),ReturnPostcard(SEF),Envelope(SEF), 自定义纸张(W: 75-297mm; L: 148-431.8mm),长纸 (297x900mm)
输入纸盒容量	主纸盒 250 页, 手动纸盒 150 页
输出容量	250 页
噪音	打印状态: 63dB(6.3B), 待机状态: 40dB(4.0B)
功耗	打印状态: <1100W, 休眠状态: <12W, 深度休眠状态: <4W
机身尺寸	459x506x309 (WxDxH)mm
机身重量	19Kg (不含硒鼓重量)
硒鼓寿命	随机硒鼓 6000 页, 零售硒鼓 10000 页
驱动	中文驱动
打印功能	水印打印功能
	手动双面打印功能
	多页合并打印功能 (1、2、4、9); 打印页边框; 页面顺序可以选择(向右再向下、向下再向右、向左再向下、向下再向左)
	缩放打印功能 (25-400%)
	自定义纸张打印功能
	小册子打印功能
其他功能	动画出错提示功能
	逆序打印功能、旋转 180 度打印功能、负片打印功能、省墨打印功能、镜像打印功能、长纸打印功能
双面打印单元	LJ6350D/LJ6350DN 标配
网络打印	LJ6350N/LJ6350DN 标配
选件	250 页附件纸盒
打印最大月负荷	50000 页/月
打印机寿命	600K 页或 5 年
安全规范	GB9254, GB17625.1, GB4943, China RoHS
认证	CCC

可打印区域

注

- 实际的可打印区域可能会打印机控制语言的不同而不同。





选配件

下表列示了本打印机可用的主要选配件。要购买它们，请与联想（北京）有限公司联系。

产品名	产品代码	说明
250页供纸器		可供应最多250页标准纸张（普通纸）的纸盒。最多可安装两个供纸器。



A.3 耗材使用寿命和定期更换零件

耗材

耗材	打印量
硒鼓盒10K	约10,000张
随机赠送硒鼓	约6,000页

重要

- 硒鼓盒的打印量所基于的是A4大小的纸张、横向进纸、打印2页/打印作业、温度为22°C、湿度为55%以及标准的深度设置等。然而，实际的打印量会随使用条件（例如纸张大小、纸张类型、使用环境、图像质量调整以及打印机通电/断电时的初始化等等）的不同而不同，该值仅为参考值。

定期更换零件

部件名称	打印量
定影单元	约100,000张
辊组件包	约200,000张

注

- 各定期更换零件的打印量所基于的是A4大小的纸张（普通纸）、横向进纸、打印2页/打印作业、温度为22°C以及湿度为55%等。然而，实际的打印量会随使用条件（例如纸张大小、纸张类型、使用环境、图像质量调整以及打印机通电/断电时的初始化等等）的不同而不同，该值仅为参考值。
- 必须由我们的客户服务工程师来更换定期更换零件。



注意事项和限制

使用本打印机时的注意事项和限制

本节讲述了应用于本打印机的注意事项和限制。

用于双面打印页的计数器

在进行双面打印时，根据所用的应用程序及打印质量设置，该应用程序可能会自动将一张空白页插入到打印页中。在这种情况下，本打印机将会对该空白页计数。

有毒有害物质或元素名称及含量标识

部件名称	有毒有害物质或元素					
	铅 (Pb)	汞 (Hg)	镉 (Cd)	六价铬 (Cr ⁶⁺)	多溴联苯 (PBB)	多溴二苯醚 (PBDE)
外壳	○	○	○	○	○	○
硒鼓单元	×	○	○	○	○	○
激光器组件	○	○	○	○	○	○
电源/电气组件	×	○	○	○	○	○
定影组件	×	○	○	○	○	○
走纸单元组件	×	○	○	○	○	○
纸盒	○	○	○	○	○	○
控制卡	×	○	○	○	○	○
机架	○	○	○	○	○	○

○: 表示该有毒有害物质在该部件所有均质材料中的含量均在 SJ/T11363-2006 标准规定的限量要求以下。
 ×: 表示该有毒有害物质至少在该部件的某一均质材料中的含量超出 SJ/T11363-2006 标准规定的限量要求。

注: 表中打“×”的部件, 其含量超出是因为目前业界还没有成熟的可替代的技术。



在中华人民共和国境内销售的电子信息产品必须标识此标志,
标志内的数字代表在正常的使用状态下的产品的环保使用期限。

Lenovo (Beijing)Limited
Address: No.6 Chuang Ye Road Shangdi Information Industry Base,
Haidian District,Beijing,China
Post Code:100085
Website:www.lenovo.com
Version:1.0

联想（北京）有限公司
地址：北京市海淀区上地信息产业基地创业路6号
邮政编码：100085
网址：www.lenovo.com
版本：1.0

Copyright © (2012) Lenovo (Beijing) Limited
版权所有©(2012)联想(北京)有限公司